



Installation Fonctionnement Entretien

CGAX/CXAX 015 - 060

Pompes à chaleur et refroidisseurs de type Scroll
à condensation par air
43 - 164 kW



CONQUEST

CG-SVX027C-FR
Instructions d'origine

Table des matières

Informations générales	4
Description du numéro de modèle	6
Description de l'unité	8
Préparatifs à l'installation	9
Caractéristiques générales	11
Installation - Parties mécaniques.....	20
Caractéristiques hydrauliques.....	25
Cartographie de fonctionnement.....	27
Récupération de chaleur partielle	28
Chauffage supplémentaire	29
Installation - Parties électriques	30
Caractéristiques électriques	32
Options d'interface de communication	37
Principes de fonctionnement	38
Débit primaire variable	43
Démarrage général	44
Liste de contrôle préalable au démarrage (échantillon)	47
Fonctionnement	48
Entretien	49
Guide d'analyse des pannes	53

Informations générales

Avant-propos

Ces instructions sont données en tant que guide des bonnes pratiques pour l'installation, le démarrage, le fonctionnement et l'entretien par l'utilisateur des refroidisseurs CGAX et des pompes à chaleur CXAX de Trane. Son but n'est pas de décrire de manière exhaustive toutes les opérations d'entretien à observer pour garantir la longévité et la fiabilité de ce type d'équipement.

Ces opérations doivent être confiées à un technicien qualifié mandaté dans le cadre d'un contrat de prestation de services signé avec une société d'entretien reconnue. Nous vous invitons à lire le présent manuel attentivement avant de procéder à la mise en service de l'unité.

Les unités sont assemblées, soumises à des essais de pression, déshydratées et chargées, puis testées conformément aux normes d'usine avant expédition.

Avertissements et mises en garde

Les mentions « Avertissement » et « Mises en garde » apparaissent à différents endroits de ce manuel. Pour votre sécurité personnelle et le bon fonctionnement de cette machine, respectez scrupuleusement ces indications. Le constructeur décline toute responsabilité pour les installations ou les opérations d'entretien effectuées par un personnel non qualifié.

AVERTISSEMENT ! : Signale une situation potentiellement dangereuse qui, si elle n'est pas évitée, peut entraîner la mort ou des blessures graves.

ATTENTION ! : Signale une situation potentiellement dangereuse qui, si elle n'est pas évitée, peut entraîner des blessures mineures ou modérées. Cette mise en garde peut également être utilisée pour signaler la mise en œuvre d'une pratique non sûre, ou pour tout risque potentiel de détérioration des équipements ou des biens.

ATTENTION ! : Temps avant de travailler sur le panneau électrique de l'unité dotée de l'option basse température ambiante : une fois l'unité éteinte (confirmé par l'extinction de l'écran), il est obligatoire d'attendre une minute avant de travailler sur le panneau électrique.

Conseils de sécurité

Pour éviter tout risque d'accident mortel, de blessure ou de détérioration des équipements et des biens, respectez les conseils suivants lors des visites d'entretien et des réparations :

1. Les pressions maximales admissibles pour les essais d'étanchéité du système sur les côtés haute pression et basse pression sont fournies dans le chapitre « Installation ». Ne dépassez pas la pression de test en utilisant le dispositif approprié.
2. Débranchez l'alimentation électrique principale avant toute intervention sur l'unité.
3. Les réparations du système de réfrigération et du système électrique doivent être entreprises uniquement par du personnel qualifié et autorisé.

Réception

Contrôlez l'unité dès son arrivée sur le chantier avant de signer le bordereau de livraison. Indiquez sur le bordereau de livraison toute détérioration visible et envoyez une lettre de réclamation en recommandé au dernier transporteur de l'équipement dans les 7 jours suivant la livraison.

Prévenez également le bureau de vente TRANE. Le bordereau de livraison doit être clairement signé et contresigné par le conducteur.

Toute avarie cachée doit être signalée au dernier transporteur par le biais d'une lettre de réclamation en recommandé dans les 7 jours qui suivent la livraison. Prévenez également le bureau de vente local TRANE.

Important : aucune réclamation d'expédition ne sera acceptée par TRANE en cas de non-respect de la procédure décrite ci-dessus.

Pour plus d'informations, voir les conditions générales de vente de votre bureau de vente TRANE local.

Remarque : inspection de l'unité en France.

Le délai autorisé pour envoyer une lettre recommandée en cas de détérioration visible ou cachée est seulement de 72 heures.

Garantie

La garantie s'appuie sur les conditions générales du fabricant. La garantie est réputée nulle en cas de réparation ou de modification de l'équipement sans l'accord écrit du fabricant, en cas de dépassement des limites de fonctionnement ou en cas de modification du système de régulation ou du câblage électrique. Les dommages imputables à une mauvaise utilisation, un manque d'entretien ou au non respect des recommandations ou des préconisations du fabricant ne sont pas couverts par la garantie. La garantie et les obligations du fabricant pourront également être annulées si l'utilisateur ne se conforme pas aux règles du présent manuel.

Contrat d'entretien

Il est vivement recommandé de signer un contrat d'entretien avec votre service d'entretien local. Ce contrat prévoit un entretien régulier de votre installation par un spécialiste de notre matériel.

Un entretien régulier permet de détecter et de corriger à temps les éventuels dysfonctionnements, ainsi que de diminuer la gravité des dommages pouvant survenir. Enfin, un entretien régulier prolonge de façon notable la durée de fonctionnement de votre équipement.

Nous vous rappelons que le non-respect de ces consignes d'entretien et d'installation peut conduire à l'annulation de la garantie.

Formation

Afin de vous aider à obtenir les meilleurs résultats et à maintenir votre matériel en parfaites conditions de fonctionnement sur le long terme, le fabricant met à votre disposition une école d'entretien pour les systèmes de réfrigération et d'air conditionné.

L'objectif principal de cette formation est d'approfondir les connaissances des opérateurs et des techniciens sur le matériel qu'ils utilisent ou dont ils sont responsables. L'accent est mis en particulier sur l'importance de contrôles périodiques des paramètres de fonctionnement de l'unité ainsi que sur l'entretien préventif, ce qui réduit le coût de propriété de l'unité en évitant les pannes graves et onéreuses.

Description du numéro de modèle

Caractères 1-4 — Modèle de refroidisseur

CGAX = Unité de froid seul

CXAX = Pompe à chaleur

Caractères 5-7 — Tonnage nominal de l'unité

015

017

020

023

026

030

036

039

045

035

040

046

052

060

Caractère 8 — Tension de l'unité

E = 400 V/3 ph/50 Hz

Caractère 9 — Site de fabrication

1 = Europe

Caractères 10-11 — Séquence de conception

A = Définie en usine

0 = Définie en usine

Caractère 12 — Niveau de rendement

1 = Rendement standard (SE)

2 = Rendement élevé (HE)

Caractère 13 — Homologations

E = Certification CE

Caractère 14 — Code appareil sous pression

4 = directive relative aux équipements sous pression (PED)

Caractère 15 — Plage de température condenseur

A = Température ambiante standard (5 °C/46 °C)

C = CGAX faible température ambiante (-18 °C/46 °C) -
Mode refroidissement CXAX (-10 °C/46 °C)

Caractères 16,17 — Ouvert pour des options ultérieures

Caractère 18 — Protection antigel (installation en usine uniquement)

X = sans protection antigel

2 = avec protection antigel grâce aux résistances

3 = protection antigel par activation de pompe

Caractères 19, 20 — Ouvert pour des options ultérieures

Caractère 21 — Application de l'évaporateur

A = application de confort (5 °C/20 °C)

B = application industrielle (CGAX : -12 °C/5 °C ;
CXAX : -10 °C/5 °C)

Caractère 22 — Raccordement d'eau de l'évaporateur

1 = tuyauterie rainurée

3 = tuyauterie rainurée avec raccord et embout de tuyau

Caractère 23 — Condenseur

B = batterie à ailette en aluminium standard pour CXAX

E = batterie à ailette en aluminium époxy pour CGAX

H = MCHE pour CGAX

J = MCHE enduit d'époxy pour CGAX

Caractère 24 — Récupération de chaleur

X = aucun

2 = récupération partielle de chaleur

Caractère 25 — Ouvert pour des options ultérieures

Caractère 26 — Type de démarreur

A = démarreur direct

B = démarreur à démarrage progressif à semi-conducteurs

Caractères 27, 28, 29 — Ouverts pour des options ultérieures

Caractère 30 — Interface opérateur

A = affichage standard

B = affichage Deluxe

X = sans affichage

Caractère 31 — Options de communication

X = sans communication distante

1 = interface Modbus

2 = interface LonTalk

4 = interface BACnet

Caractère 22 — Module d'extension d'entrées/sorties personnalisé

X = aucun

A = avec (1A4)

Description du numéro de modèle

Caractère 33 — Séquenceur intelligent du refroidisseur

X = aucun

Caractère 34 — Ouvert pour des options ultérieures**Caractère 35 — Gestion de la pompe**

X = sans contacteur ni pompe

2 = contacteurs pour une pompe simple extérieure à l'unité

4 = contacteurs pour une pompe double extérieure à l'unité

5 = ensemble de pompe simple basse pression

6 = ensemble de pompe simple haute pression

7 = ensemble de pompe double basse pression

8 = ensemble de pompe double haute pression

Caractère 36 — Commande de débit de pompe

X = débit constant (aucune commande de débit de pompe)

B = point de consigne manuel du débit sur le VFD

C = débit primaire variable (delta T constant)

Caractère 37 — Réservoir-tampon

X : aucun réservoir

1 = avec réservoir

Caractère 38 — Ouvert pour des options ultérieures**Caractère 39 — Accessoires de l'installation**

1 = sans

4 = patins en néoprène

Caractère 40 — Ouvert pour des options ultérieures**Caractère 41 — Options acoustiques**

2 = haute pression statique externe

3 = standard

4 = faible niveau sonore

Caractère 42 — Protection du condenseur

X = sans

A = grille de protection du condenseur

Caractère 43 — Ouvert pour des options ultérieures**Caractère 44 — Langue de publication**

B = Espagnol

C = Allemand

D = Anglais

E = Français

H = Hollandais

J = Italien

M = Suédois

N = Turc

P = Polonais

R = Russe

T = Tchèque

U = Grec

V = Portugais

Y = Roumain

3 = Hongrois

Caractère 45 — Protection de sous/surtension

X = aucun

1 = avec

Caractère 46 — Ouvert pour des options ultérieures**Caractère 47 — Test de performance témoin devant client**

X = aucun

Caractère 48 — Ouvert pour des options ultérieures**Caractère 49 — Régulation de chaleur supplémentaire**

X = aucun

1 = avec

Caractère 50 — Conception spéciale

X = standard

S = conception spéciale

Description de l'unité

Les refroidisseurs Conquest, CGAX, les refroidisseurs de liquide à condensation par air de type Scroll et les pompes à chaleur CXAX sont conçus pour l'extérieur. Les unités possèdent un ou deux circuits de réfrigérant indépendants. Chaque circuit comprend au moins deux compresseurs. Les unités sont livrées avec un évaporateur doté d'un échangeur de chaleur à plaques brasées, et d'une ou plusieurs batteries de condenseur.

Chaque unité est un ensemble hermétique entièrement assemblé, équipé des tuyauteries pour le circuit frigorifique, câblé, déshydraté et chargé en usine ; son fonctionnement et son étanchéité sont également testés avant l'expédition. Les entrées et sorties d'eau de refroidissement sont obturées pour l'expédition.

Une nouvelle génération de systèmes de régulation de refroidisseur, améliorant les capacités de régulation. Des protocoles de sécurité intégrés protègent à la fois les compresseurs et les moteurs contre les défaillances électriques, telles qu'une surcharge thermique ou une inversion de phase.

Chaque circuit de réfrigérant comprend un filtre, une vanne de détente électronique et des vannes de charge.

Sur les modèles CXAX ou CGAX, en mode Refroidissement, l'évaporateur est constitué d'une plaque brasée et d'un échangeur de chaleur doté d'un système de purge de l'eau et de raccords de purge.

La batterie du condenseur est disponible en quatre configurations différentes : ailette et tube avec ailettes en aluminium, ou ailettes en aluminium pré-enduites d'époxy noir sur la version pompe à chaleur, et de type à microcanaux ou à microcanaux pré-enduits d'époxy sur la version Refroidissement seul.

Informations sur les accessoires/options

Vérifiez tous les accessoires et pièces détachées faisant partie de la livraison de l'unité par rapport à la commande initiale. Ces éléments comprennent les schémas de levage et de câblages électriques ainsi que la documentation relative à l'entretien, placés à l'intérieur du coffret électrique et/ou du coffret de démarrage pour le transport. Vérifiez également les composants facultatifs comme les raccords, les manchettes à souder ou les patins en néoprène.

Les pictogrammes suivants peuvent être trouvés sur l'unité. Prenez les précautions nécessaires pour éviter les dommages ou les blessures.

Figure 1 - Pictogrammes d'avertissement



- 1 = Risque dû à l'alimentation électrique de l'unité
- 2 = Risque dû à la rotation d'un ventilateur
- 3 = Risque de brûlure sur la tuyauterie des compresseurs ou de réfrigération
- 4 = L'unité contient du gaz réfrigérant. Reportez-vous aux avertissements spécifiques
- 5 = Risque de tension résiduelle lorsque l'unité est équipée des options d'entraînement à vitesse variable, de démarrage progressif ou de basse température ambiante
- 6 = Unité sous pression
- 7 = Risque de coupure, surtout sur les ailettes de l'échangeur de chaleur
- 8 = Lisez les instructions avant installation
- 9 = Déconnectez toutes les alimentations électriques avant toute intervention
- 10 = Lisez les instructions techniques

Préparatifs à l'installation

Liste de contrôles obligatoires

Cette liste de contrôles ne remplace pas les instructions d'installation pour les entrepreneurs. Elle est prévue comme un guide pour le technicien Trane juste avant le démarrage de l'unité. Un grand nombre des contrôles et des actions recommandés peut exposer le technicien à des risques électriques et mécaniques. Reportez-vous aux sections appropriées du manuel de l'unité pour connaître les procédures convenables, les spécifications des composants et les instructions de sécurité.

Sauf indication contraire, il est implicite que le technicien doit utiliser cette liste de contrôles pour l'inspection/la vérification des travaux préalablement réalisés par l'entrepreneur général lors de l'installation.

1. Dégagements de l'unité adéquats pour l'entretien et pour éviter le recyclage d'air, etc.
2. Extérieur de l'unité inspecté. À aucun moment, en hiver, la batterie de condenseur CXAX ne doit être obstruée par la neige ou le gel
3. Mise à la masse convenable de l'unité
4. **Réchauffeurs de carter en fonctionnement pendant 24 h avant l'arrivée du technicien réalisant les opérations de démarrage**
5. Tension d'alimentation de l'unité et des résistances adaptée (déséquilibre inférieur ou égal à 2 %)
6. Raccordement d'alimentation de l'unité (séquence A-B-C) adapté à la rotation du compresseur
7. Câblage d'alimentation en cuivre satisfaisant aux exigences de dimensionnement du plan conforme du projet
8. Installation et câblage de tous les automatismes et contrôles à distance
9. Bon serrage de tous les raccordements de câblage
10. Vérifiez l'interverrouillage du côté eau glacée et des câblages de raccordement et externes (pompe à eau glacée)
11. Raccordement sur site des câblages de commande aux bonnes bornes (marche/arrêt externe, arrêt d'urgence, décalage point de consigne eau glacée...)
12. Vérifiez la position d'ouverture partielle/totale de toutes les vannes de réfrigérant et d'huile
13. Bons niveaux d'huile du compresseur (à une hauteur de 1/2 - 3/4 dans le regard)
14. Vérifiez la propreté du filtre à eau glacée et l'absence de débris, ainsi que le remplissage des circuits d'eau glacée de l'évaporateur
15. Le système de pompe ne contient pas de pressostat pour détecter un manque d'eau. L'installation de ce type de dispositif est hautement recommandée pour éviter des dégâts au niveau des surfaces d'étanchéité qui pourraient résulter du fonctionnement de la pompe avec une quantité insuffisante d'eau
16. Fermez les interrupteurs-sectionneurs à fusible qui alimentent le démarreur de la pompe à eau glacée
17. Démarrez la pompe à eau glacée pour activer la circulation d'eau. Inspectez la tuyauterie à la recherche de fuites et effectuer les réparations nécessaires. Contrôlez la présence physique du pressostat différentiel d'eau
18. L'eau circulant dans le système, réglez le débit d'eau et vérifiez la perte de charge lors de son passage dans l'évaporateur
19. Remettez la pompe à eau glacée en mode automatique
20. Contrôlez les éléments du menu du contrôleur de refroidisseur
21. Tous les panneaux/portes verrouillés avant le démarrage
22. Toutes les ailettes de la batterie inspectées et redressées
23. Faites tourner les ventilateurs avant de démarrer l'unité à la recherche de signes sonores et visuels de frottement. Démarrez l'unité
24. Appuyez sur la touche AUTO. L'unité démarre si le contrôle du refroidisseur détecte une demande de froid, et que tous les verrouillages de sécurité sont fermés
25. Vérifiez la pression du fluide frigorigène de l'évaporateur et celle du condenseur au niveau du contrôleur du refroidisseur
26. Vérifiez que les valeurs de surchauffe et de sous-refroidissement sont normales
27. Fonctionnement normal du compresseur, dans la plage nominale d'intensité
28. Journal de fonctionnement rempli
29. Appuyez sur la touche d'arrêt
30. Inspectez encore les ventilateurs après qu'ils ont été chargés pour s'assurer de l'absence de signes de frottement
31. Vérifiez que la pompe à eau glacée fonctionne depuis au moins une minute (possibilité de configurer pour un fonctionnement max de 10 min) avant d'arrêter le refroidisseur (pour les systèmes d'eau glacée normaux)

Stockage de l'unité

Si le refroidisseur doit être stocké pendant plus d'un mois avant l'installation, prenez les précautions suivantes :

- Conservez le refroidisseur dans un lieu sec, sûr et exempt de vibrations.
- Les unités chargées de réfrigérant doivent être stockées à l'abri de températures supérieures à 68 °C.
- Installez un manomètre et contrôlez manuellement la pression du circuit frigorifique au moins tous les trois mois. Si la pression du fluide frigorigène est inférieure à 13 bar à 20 °C (ou 10 bar à 10 °C), faites appel à une société d'entretien qualifiée ainsi qu'au bureau de vente Trane le plus proche.

Remarque : si l'unité est entreposée près d'un site de construction avant d'être utilisée, il est fortement recommandé de protéger les batteries à microcanaux de toute poussière de béton ou de fer. Le non-respect de cette consigne peut réduire considérablement la fiabilité de l'unité.

Préparatifs à l'installation

Exigences d'installation et responsabilités de l'installateur

Une liste des responsabilités de l'entreprise chargée d'installer l'unité est fournie.

Type d'exigence	Fourni en usine par Trane	Fourni en usine par Trane	Fourni par le client
	Installé en usine par Trane	Installé sur site	Installé sur site
Assise			Satisfaire les exigences concernant l'assise
Élingage			<ul style="list-style-type: none"> • Chaînes de sécurité • Crochets de sûreté • Palonniers
Isolation		Patins en Néoprène (en option)	Isolateurs (fournis par le client)
Électricité	<ul style="list-style-type: none"> • Interrupteur-sectionneur • Démarreur monté sur unité 		<ul style="list-style-type: none"> • Tailles du câblage conformes aux codes et réglementations locaux • Cosses • Câblage de tension de commande • Raccordement(s) à la terre • Câblage GTC (en option) • Contacteur et câblage de la pompe à eau glacée, y compris système d'interverrouillage • Relais et câblage en option
Circuit d'eau			<ul style="list-style-type: none"> • Prises pour thermomètres et manomètres • Thermomètres • Manomètres de débit d'eau • Vannes d'isolement et d'équilibrage du circuit d'eau • Purges et vidange • Soupapes de surpression • Pressostat pour détecter un manque d'eau
Isolation	<ul style="list-style-type: none"> • Isolation 		<ul style="list-style-type: none"> • Isolation (tuyauterie)
Composants de raccords de tuyauterie de circuit d'eau	<ul style="list-style-type: none"> • Raccords rainurés 	<ul style="list-style-type: none"> • Raccordement des tuyaux rainurés et embout de tuyau (en option) 	

Caractéristiques générales

Tableau 1 - Données générales pour les CGAX 015-036

		CGAX 015 SE-SN	CGAX 017 SE-SN	CGAX 020 SE-SN	CGAX 023 SE-SN	CGAX 026 SE-SN	CGAX 030 SE-SN	CGAX 036 SE-SN
Puissance frigorifique nette (1)	(kW)	43	49	59	65	74	82	99
Puissance totale absorbée en refroidissement (1)	(kW)	15	17	19	22	26	29	33
Caractéristiques électriques de l'unité (2) (3) (4)								
Intensité du court-circuit de l'unité (9)	(kA)	12	12	12	12	12	12	15
Section transversale de câble d'alimentation (max.)	mm ²	35	35	35	35	35	35	150
Taille interrupteur-sectionneur	(A)	80	80	100	100	100	100	250
Caractère 12 = 2 ou caractère 12 = 1 et caractère 41 = 2								
Puissance maximale absorbée	(kW)	20,4	23,2	27,9	31,6	35,4	39,1	45,1
Intensité nominale de l'unité	(A)	34,5	39,2	46,9	52,0	57,1	65,5	75,4
Intensité de démarrage de l'unité (sans démarreur à démarrage progressif - Caractère 26 = A) (4)	(A)	117,0	161,0	168,7	184,7	189,8	191,0	199,5
Intensité de démarrage de l'unité (avec démarreur à démarrage progressif - Caractère 26 = A) (4)		77,8	104,2	111,9	121,5	126,6	129,0	140,7
Facteur de puissance		0,868	0,866	0,870	0,888	0,902	0,870	0,873
Caractère 12 = 1 et caractère 15 = A								
Puissance maximale absorbée	(kW)	19,4	22,1	25,8	29,5	33,3	37,0	43,0
Intensité nominale de l'unité	(A)	33,8	38,5	45,4	50,5	55,6	64,0	73,8
Intensité de démarrage de l'unité (sans démarreur à démarrage progressif - Caractère 26 = A) (4)	(A)	116,3	160,3	167,2	183,2	188,3	189,5	197,9
Intensité de démarrage de l'unité (avec démarreur à démarrage progressif - Caractère 26 = B) (4)		77,1	103,5	110,4	120,0	125,1	127,5	139,1
Facteur de puissance		0,845	0,846	0,836	0,861	0,880	0,847	0,854
Caractère 12 = 1 et caractère 15 = C								
Puissance maximale absorbée	(kW)	20,4	23,2	26,8	30,6	34,3	38,1	44,1
Intensité nominale de l'unité	(A)	34,5	39,2	46,2	51,3	56,4	64,8	74,6
Intensité de démarrage de l'unité (sans démarreur à démarrage progressif - Caractère 26 = A) (4)	(A)	117,0	161,0	168,0	184,0	189,1	190,3	198,7
Intensité de démarrage de l'unité (avec démarreur à démarrage progressif - Caractère 26 = B) (4)		77,8	104,2	111,2	120,8	125,9	128,3	139,9
Facteur de puissance		0,868	0,866	0,854	0,875	0,892	0,859	0,864
Compresseur								
Nombre de compresseurs par circuit	#	2	2	2	2	2	2	3
Type		Scroll	Scroll	Scroll	Scroll	Scroll	Scroll	Scroll
Modèle circuit 1/circuit 2		7,5 + 7,5	7,5 + 10	10 + 10	10 + 13	13 + 13	15 + 15	12 + 12 + 12
Puiss max absorbée compr circuit 1/circuit 2	kW	9,2 + 9,2	9,2 + 12	12 + 12	12 + 15,7	15,7 + 15,7	17,61 + 17,6	13,7 + 13,7 + 13,7
Intensité nominale circuit 1/circuit 2 (4)	(A)	15,5 + 15,5	15,5 + 20,2	20,2 + 20,2	20,2 + 25,3	25,3 + 25,3	29,5 + 29,5	22,9 + 22,9 + 22,9
Intensité rotor bloqué circuit 1/circuit 2 (4)	(A)	98 + 98	98 + 142	142 + 142	142 + 158	158 + 158	155 + 155	147 + 147 + 147
Vitesse moteur	(tr/min)	2 900	2 900	2 900	2 900	2 900	2 900	2 900
Réchauffeur de carter d'huile, circuit 1/circuit 2	(W)	0,17/0	0,17/0	0,17/0	0,17/0	0,17/0	0,17/0	0,25/0
Évaporateur								
Quantité	#	1	1	1	1	1	1	1
Type		Échangeur de chaleur à plaques brasées en acier inoxydable						
Modèle d'évaporateur		P80x66	P80x92	P80x92	P80x92	P120Tx76	P120Tx76	P120Tx104
Volume de contenance en eau évaporateur	(l)	3,8	5,3	5,3	5,3	9,2	9,2	12,5
Taille nominale de raccordement d'eau (raccordement rainuré) - sans HYM	(po) - (mm)	2" - 60,3	2" - 60,3	2" - 60,3	2" - 60,3	2" - 60,3	2" - 60,3	2" - 60,3
Taille nominale de raccordement d'eau (raccordement rainuré) - avec HYM	(po) - (mm)	2" - 60,3	2" - 60,3	2" - 60,3	2" - 60,3	2" - 60,3	2" - 60,3	3" - 76,1 (diamètre extérieur)
Composants de module hydraulique								
Pompe simple - pression de refoulement standard en option								
Pression de refoulement maximum disponible	(kPa)	96	100	86	113	120	110	103
Puissance du moteur	(kW)	1,20	1,20	1,20	1,50	1,50	1,50	1,50
Intensité nominale	(A)	2,44	2,44	2,44	3,50	3,50	3,50	3,50
Pompe simple - pression de refoulement élevée en option								
Pression de refoulement maximum disponible	(kPa)	170	174	162	152	161	152	190
Puissance du moteur	(kW)	2,30	2,30	2,30	2,30	2,30	2,30	3,00
Intensité nominale	(A)	5,03	5,03	5,03	5,03	5,03	5,03	6,23
Pompe double - pression de refoulement standard en option								
Pression de refoulement maximum disponible	(kPa)	96	100	86	113	120	110	103
Puissance du moteur	(kW)	1,20	1,20	1,20	1,50	1,50	1,50	1,50
Intensité nominale	(A)	2,44	2,44	2,44	3,50	3,50	3,50	3,50
Pompe double - pression de refoulement élevée en option								
Pression de refoulement maximum disponible	(kPa)	170	174	162	152	161	152	190
Puissance du moteur	(kW)	2,30	2,30	2,30	2,30	2,30	2,30	3,00
Intensité nominale	(A)	5,03	5,03	5,03	5,03	5,03	5,03	6,23
Volume du vase d'expansion	(l)	25	25	25	25	25	25	35
Volume de boucle d'eau maximum du vase d'expansion monté en usine défini par l'utilisateur (1)	(l)	1 450	1 450	1 450	1 450	1 450	1 450	2 000
Volume du réservoir-tampon d'eau en option	(l)	324	324	324	324	324	324	444
Résistance antigel sans système de pompe	(W)	120	120	120	120	120	120	180
Résistance antigel avec système de pompe	(W)	280	280	280	280	280	280	340
Condenseur								
Type		Échangeur de chaleur à microcanaux entièrement en aluminium						
Nombre de batteries	#	1	1	1	1	1	1	2
Surface frontale par batterie	(m ²)	2,23	2,23	2,96	2,96	2,96	2,96	4,46

Caractéristiques générales

Tableau 1 - Données générales pour les CGAX 015-036 (suite)

		CGAX 015 SE-SN	CGAX 017 SE-SN	CGAX 020 SE-SN	CGAX 023 SE-SN	CGAX 026 SE-SN	CGAX 030 SE-SN	CGAX 036 SE-SN
Ventilateur de condenseur								
Quantité	#	1	1	2	2	2	2	2
Diamètre	(mm)	800						
Type moteur/ventilateur	Ventilateur hélicoïde : moteur CC à vitesse fixe/moteur EC à vitesse variable/VITESSE HESP MAX							
Caractère 12 = 2 ou caractère 12 = 1 et caractère 41 = 2								
Type moteur/ventilateur	moteur EC/VITESSE HESP MAX							
Débit d'air par ventilateur	m ³ /h	13 753	13 718	12 248	12 231	12 211	12 193	13 727
Puissance maximal absorbée	kW	1,95	1,95	1,95 + 1,95	1,95 + 1,95	1,95 + 1,95	1,95 + 1,95	1,95 + 1,95
Intensité maximale	A	3	3	3 + 3	3 + 3	3 + 3	3 + 3	3 + 3
Vitesse moteur	(tr/min)	915	915	915	915	915	915	915
Caractère 12 = 1 et caractère 15 = A								
Type moteur/ventilateur	Moteur CC à vitesse fixe / moteur EC à vitesse variable							
Débit d'air par ventilateur	m ³ /h	13 788	13 828	12 362	12 362	12 370	12 375	13 827
Puissance maximale absorbée	kW	0,89	0,89	0,89 + 0,89	0,89 + 0,89	0,89 + 0,89	0,89 + 0,89	0,89 + 0,89
Intensité maximale	A	2,22	2,22	2,22 + 2,22	2,22 + 2,22	2,22 + 2,22	2,22 + 2,22	2,22 + 2,22
Vitesse moteur	(tr/min)	686	686	686	686	686	686	686
Caractère 12 = 1 et caractère 15 = C								
Type moteur/ventilateur	Moteur CC à vitesse fixe / moteur EC à vitesse variable							
Débit d'air par ventilateur	m ³ /h	13 788	13 828	12 362	12 362	12 370	12 375	13 827
Puissance maximale absorbée	kW	1,95	1,95	1,95 + 0,89	1,95 + 0,89	1,95 + 0,89	1,95 + 0,89	1,95 + 0,89
Intensité maximale	A	3	3	3 + 2,22	3 + 2,22	3 + 2,22	3 + 2,22	3 + 2,22
Vitesse moteur	(tr/min)	686	686	686	686	686	686	686
Débit d'air par ventilateur	(m ³ /h)	13 788	13 828	12 362	12 362	12 370	12 375	13 827
Débit d'air par ventilateur HESP (915 tr/m - 100 Pa)	(m ³ /h)	13 753	13 718	12 248	12 231	12 211	12 193	13 727
Puissance par moteur	(kW)	686	686	686	686	686	686	686
Option récupération partielle de chaleur (PHR)								
Type d'échangeur de chaleur	Échangeur de chaleur à plaques brasées en acier inoxydable							
Modèle d'échangeur de chaleur		B3-014-14-4.5M	B3-014-14-4.5M	B3-014-14-4.5M	B3-014-14-4.5M	B3-027-14-4.5L	B3-027-14-4.5L	B3-027-14-4.5L
Taille de raccordement d'eau (raccordement fileté)	(po) - (mm)	G 1"1/4 (31,75 mm)	G 1"1/4 (31,75 mm)	G 1"1/4 (31,75 mm)	G 1"1/4 (31,75 mm)	G 1"1/4 (31,75 mm)	G 1"1/4 (31,75 mm)	G 1"1/4 (31,75 mm)
Volume de contenance en eau	(l)	0,14	0,14	0,14	0,14	0,35	0,35	0,35
Dimensions (7)								
Longueur de l'unité	(mm)	2 346	2 346	2 346	2 346	2 346	2 346	2 327
Largeur d'unité	(mm)	1 285	1 285	1 285	1 285	1 285	1 285	2 250
Hauteur standard de l'unité	(mm)	1 524	1 524	1 524	1 524	1 524	1 524	1 524
Unité LP ou SP externe (configuration pour une hauteur supplémentaire)	(mm)	+223	+224	+225	+226	+227	+228	+229
Réservoir-tampon d'eau en option - (Configuration pour une hauteur supplémentaire)	(mm)	+330	+330	+330	+330	+330	+330	+330
Poids								
Poids à l'expédition (3)	(kg)	519	531	574	579	608	621	853
Poids en ordre de marche (3)	(kg)	497	509	552	557	587	599	819
Poids supplémentaire à l'expédition en option								
Pompe simple - pression de refoulement standard	(kg)	46	46	46	49	49	49	45
Pompe simple - pression de refoulement élevée	(kg)	51	51	51	51	51	51	49
Pompe double - pression de refoulement standard	(kg)	70	70	70	75	75	75	71
Pompe double - pression de refoulement élevée	(kg)	82	82	82	82	82	82	86
Pompes VFD en option	(kg)	0						
Récupération partielle de chaleur en option	(kg)	1,48	1,48	1,48	1,48	3,82	3,82	3,82
Réservoir-tampon d'eau en option	(kg)	319	319	319	319	319	319	425
Données du système								
Nombre de circuits frigorifiques	#	1	1	1	1	1	1	1
% de la charge minimale de refroidissement (6)	%	50	43	50	43	50	50	33
Unité de récupération de chaleur standard/partielle								
Charge de réfrigérant R410a, circuit 1/circuit 2	(kg)	7,5	9,0	9,0	9,0	10,5	10,5	14,0
Charge d'huile, circuit 1/circuit 2	(l)	6,0	6,3	6,6	6,6	6,6	7,2	10,5
Type d'huile POE (6)	OIL058E/OIL057E							

- (1) Performances indicatives à la température d'eau de l'évaporateur : 12 °C/7 °C - Température de l'air du condenseur de 35 °C - pour connaître les performances détaillées d'une unité en particulier, consultez le bon de commande.
- (2) En dessous de 400 V/3 Ph/50 Hz.
- (3) Condition nominale sans système de pompe.
- (4) Les caractéristiques électriques et les données du système sont fournies à titre indicatif et sont sujettes à modification sans préavis. Veuillez consulter les données sur la plaque signalétique de l'unité.
- (5) Si le réseau électrique de l'unité est protégé par des fusibles gG de taille identique à ceux de l'interrupteur-sectionneur.
- (6) OIL058E ou OIL057E sont des références européennes pour l'huile POE et pouvant être mélangées aux huiles OIL00078 ou OIL 00080 (même huile mais ayant une référence US sur la plaque signalétique du compresseur).
- (7) Les informations détaillées concernant les dimensions de l'unité, celles des raccordements hydrauliques et électriques, le point de charge et les caractéristiques spécifiques pour la récupération de chaleur sont disponibles dans les documents et schémas fournis à chaque commande.

Caractéristiques générales

Tableau 1 - Données générales pour les CGAX 039-060

		CGAX 039 SE-SN	CGAX 045 SE-SN	CGAX 035 SE-SN	CGAX 040 SE-SN	CGAX 046 SE-SN	CGAX 052 SE-SN	CGAX 060 SE-SN
Puissance frigorifique nette (1)	(kW)	111	127	97	116	129	147	164
Puissance totale absorbée en refroidissement (1)	(kW)	38	41	35	39	47	51	58
Caractéristiques électriques de l'unité (2) (3) (4)								
Intensité du court-circuit de l'unité (9)	(kA)	15	15	15	15	15	15	15
Section transversale de câble d'alimentation (max.)	mm ²	150	150	150	150	150	150	150
Taille interrupteur-sectionneur	(A)	250	250	250	250	250	250	250
Caractère 12 = 2 ou caractère 12 = 1 et caractère 41 = 2								
Puissance maximale absorbée	(kW)	51,1	58,7	46,4	55,8	63,3	70,7	78,2
Intensité nominale de l'unité	(A)	82,6	98,2	78,1	93,5	103,7	113,9	130,7
Intensité de démarrage de l'unité (sans démarreur à démarrage progressif - Caractère 26 = A) (4)	(A)	215,3	223,7	199,9	215,3	236,4	246,6	256,2
Intensité de démarrage de l'unité (avec démarreur à démarrage progressif - Caractère 26 = B) (4)		152,1	161,7	143,1	158,5	173,2	183,4	194,2
Facteur de puissance		0,901	0,870	0,866	0,870	0,888	0,902	0,870
Caractère 12 = 1 et caractère 15 = A								
Puissance maximale absorbée	(kW)	49,0	55,5	44,2	51,6	59,0	66,5	74,0
Intensité nominale de l'unité	(A)	81,0	95,8	76,5	90,4	100,6	110,8	127,6
Intensité de démarrage de l'unité (sans démarreur à démarrage progressif - Caractère 26 = A) (4)	(A)	213,7	221,3	198,3	212,2	233,3	243,5	253,1
Intensité de démarrage de l'unité (avec démarreur à démarrage progressif - Caractère 26 = B) (4)		150,5	159,3	141,5	155,4	170,1	180,3	191,1
Facteur de puissance		0,886	0,847	0,846	0,836	0,861	0,880	0,847
Caractère 12 = 1 et caractère 15 = C								
Puissance maximale absorbée	(kW)	50	56,6	46,4	53,7	61,2	68,6	76,1
Intensité nominale de l'unité	(A)	81,8	96,6	78,1	91,9	102,1	112,3	129,1
Intensité de démarrage de l'unité (sans démarreur à démarrage progressif - Caractère 26 = A) (4)	(A)	214,5	222,1	199,9	213,7	234,8	245,0	254,6
Intensité de démarrage de l'unité (avec démarreur à démarrage progressif - Caractère 26 = B) (4)		151,3	160,1	143,1	156,9	171,6	181,8	192,6
Facteur de puissance		0,894	0,855	0,866	0,854	0,875	0,892	0,859
Compresseur								
Nombre de compresseurs par circuit	#	3	3	2	2	2	2	2
Type		Scroll	Scroll	Scroll	Scroll	Scroll	Scroll	Scroll
Modèle circuit 1/circuit 2		13 + 13 + 13	15 + 15 + 15	7,5 + 10/ 7,5 + 10	10 + 10/ 10 + 10	10 + 13 / 10 + 13	13 + 13/ 13 + 13	15 + 15/ 15 + 15
Puiss max absorbée compr circuit 1/circuit 2	kW	15,7 + 15,7 + 15,7	17,6 + 17,6 + 17,6	9,2 + 12/ 9,2 + 12	12 + 12/ 12 + 12	12 + 15,7/ 12 + 15,7	15,7 + 15,7/ 15,7 + 15,7	17,6 + 17,6/ 17,6 + 17,6
Intensité nominale circuit 1/circuit 2 (4)	(A)	25,3 + 25,3 + 25,3	29,5 + 29,5 + 29,5	15,5 + 20,2/ 15,5 + 20,2	20,2 + 20,2/ 20,2 + 20,2	20,2 + 25,3/ 20,2 + 25,3	25,3 + 25,3/ 25,3 + 25,3	29,5 + 29,5/ 29,5 + 29,5
Intensité rotor bloqué circuit 1/circuit 2 (4)	(A)	158 + 158 + 158	155 + 155 + 155	98 + 142/ 98 + 142	142 + 142/ 142 + 142	142 + 158/ 142 + 158	158 + 158/ 158 + 158	155 + 155/ 155 + 155
Vitesse moteur	(tr/min)	2 900	2 900	2 900	2 900	2 900	2 900	2 900
Réchauffeur de carter d'huile, circuit 1/circuit 2	(W)	0,25/0	0,25/0	0,17/0,17	0,17/0,17	0,17/0,17	0,17/0,17	0,17/0,17
Évaporateur								
Quantité	#	1	1	1	1	1	1	1
Type		Échangeur de chaleur à plaques brasées en acier inoxydable						
Modèle d'évaporateur		P120Tx104	P120Tx104	DP300x82	DP300x82	DP300x82	DP300x114	DP300x114
Volume de contenance en eau de l'évaporateur	(l)	12,5	12,5	8,5	8,5	8,5	11,8	11,8
Taille nominale de raccordement d'eau (raccordement rainuré) - sans HYM	(po) - (mm)	2" - 60,3	2" - 60,3	3" - 76,1 (diamètre extérieur)	3" - 76,1 (diamètre extérieur)	3" - 76,1 (diamètre extérieur)	3" - 76,1 (diamètre extérieur)	3" - 76,1 (diamètre extérieur)
Taille nominale de raccordement d'eau (raccordement rainuré) - avec HYM	(po) - (mm)	3" - 76,1 (diamètre extérieur)	3" - 76,1 (diamètre extérieur)	3" - 76,1 (diamètre extérieur)	3" - 76,1 (diamètre extérieur)	3" - 76,1 (diamètre extérieur)	3" - 76,1 (diamètre extérieur)	3" - 76,1 (diamètre extérieur)
Composants de module hydraulique								
Pompe simple - pression de refoulement standard en option								
Pression de refoulement maximum disponible	(kPa)	131	104	111	133	114	113	178
Puissance du moteur	(kW)	2,30	2,30	1,50	2,30	2,30	2,30	2,30
Intensité nominale	(A)	5,03	5,03	3,50	5,03	5,03	5,03	5,03
Pompe simple - pression de refoulement élevée en option								
Pression de refoulement maximum disponible	(kPa)	176	151	198	179	162	162	138
Puissance du moteur	(kW)	3,00	3,00	3,00	3,00	3,00	3,00	3,00
Intensité nominale	(A)	6,23	6,23	6,23	6,23	6,23	6,23	6,23
Pompe double - pression de refoulement standard en option								
Pression de refoulement maximum disponible	(kPa)	131	104	111	133	114	113	178
Puissance du moteur	(kW)	2,30	2,30	1,50	2,30	2,30	2,30	2,30
Intensité nominale	(A)	5,03	5,03	3,50	5,03	5,03	5,03	5,03
Pompe double - pression de refoulement élevée en option								
Pression de refoulement maximum disponible	(kPa)	176	151	198	179	162	162	138
Puissance du moteur	(kW)	3,00	3,00	3,00	3,00	3,00	3,00	3,00
Intensité nominale	(A)	6,23	6,23	6,23	6,23	6,23	6,23	6,23
Volume du vase d'expansion	(l)	35	35	35	35	35	35	35
Volume de boucle d'eau maximum du vase d'expansion monté en usine défini par l'utilisateur (1)	(l)	2 000	2 000	2 000	2 000	2 000	2 000	2 000
Volume du réservoir-tampon d'eau en option	(l)	444	444	444	444	444	444	444
Résistance antigel sans système de pompe	(W)	180	180	120	120	120	180	180
Résistance antigel avec système de pompe	(W)	340	340	280	280	280	340	340

Caractéristiques générales

Tableau 1 - Données générales pour les CGAX 039-060 (suite)

	CGAX 039 SE-SN	CGAX 045 SE-SN	CGAX 035 SE-SN	CGAX 040 SE-SN	CGAX 046 SE-SN	CGAX 052 SE-SN	CGAX 060 SE-SN	
Condenseur								
Type	Échangeur de chaleur à microcanaux entièrement en aluminium							
Nombre de batteries	#	2	2	2	2	2	2	
Surface frontale par batterie	(m ²)	5,93	5,93	2,23	2,96	2,96	2,96	
Ventilateur de condenseur								
Quantité	#	2	3	2	4	4	4	
Diamètre	(mm)	800						
Type moteur/ventilateur	Ventilateur hélicoïde : moteur CC à vitesse fixe/moteur EC à vitesse variable/VITESSE HESP MAX							
Caractère 12 = 2 ou caractère 12 = 1 et caractère 41 = 2								
Type moteur/ventilateur	moteur EC/VITESSE HESP MAX							
Débit d'air par ventilateur	m ³ /h	14 660	13 595	14 686	12 249	12 233	12 447	
Puissance maximale absorbée	kW	1,95 + 1,95	1,95 + 1,95 + 1,95	1,95/ 1,95 + 0	1,95 + 1,95/ 1,95 + 1,95	1,95 + 1,95/ 1,95 + 1,95	1,95 + 1,95/ 1,95 + 1,95	
Intensité maxi	A	3 + 3	3 + 3 + 3	3/3 + 0	3 + 3/3 + 3	3 + 3/3 + 3	3 + 3/3 + 3	
Vitesse moteur	(tr/min)	915	915	915	915	915	915	
Caractère 12 = 1 et caractère 15 = A								
Type moteur/ventilateur	Moteur CC à vitesse fixe / moteur EC à vitesse variable							
Débit d'air par ventilateur	m ³ /h	14 690	13 676	14 687	12 358	12 363	12 592	
Puissance maximale absorbée	kW	0,89 + 0,89	0,89 + 0,89 + 0,89	0,89/ 0,89 + 0	0,89 + 0,89/ 0,89 + 0,89	0,89 + 0,89/ 0,89 + 0,89	0,89 + 0,89/ 0,89 + 0,89	
Intensité maximale	A	2,22 + 2,22	2,22 + 2,22 + 2,22	2,22/ 2,22 + 0	2,22 + 2,22/ 2,22 + 2,22	2,22 + 2,22/ 2,22 + 2,22	2,22 + 2,22/ 2,22 + 2,22	
Vitesse moteur	(tr/min)	686	686	686	686	686	686	
Caractère 12 = 1 et caractère 15 = C								
Type moteur/ventilateur	Moteur CC à vitesse fixe / moteur EC à vitesse variable							
Débit d'air par ventilateur	m ³ /h	14 690	13 676	14 687	12 358	12 363	12 592	
Puissance maximale absorbée	kW	1,95 + 0,89	1,95 + 0,89 + 0,89	1,95/ 1,95 + 0	1,95 + 0,89/ 1,95 + 0,89	1,95 + 0,89/ 1,95 + 0,89	1,95 + 0,89/ 1,95 + 0,89	
Intensité maxi	A	3 + 2,22	3 + 2,22 + 2,22	3/3 + 0	3 + 2,22/ 3 + 2,22	3 + 2,22/ 3 + 2,22	3 + 2,22/ 3 + 2,22	
Vitesse moteur	(tr/min)	686	686	686	686	686	686	
Débit d'air par ventilateur	(m ³ /h)	14 690	13 676	14 687	12 358	12 363	12 592	
Débit d'air par ventilateur HESP (915 tr/m - 100 Pa)	(m ³ /h)	14 660	13 595	14 686	12 249	12 233	12 447	
Puissance par moteur	(kW)	686	686	686	686	686	686	
Option récupération partielle de chaleur (PHR)								
Type d'échangeur de chaleur	Échangeur de chaleur à plaques brasées en acier inoxydable							
Modèle d'échangeur de chaleur		B3-027-20- 4.5L	B3-027-20- 4.5L	2x B3-014- 14-4.5M	2x B3-014- 14-4.5M	2x B3-014- 14-4.5M	2x B3-027- 14-4.5L	
Taille de raccordement d'eau (raccordement fileté)	(po) - (mm)	G 1"1/4 (31,75 mm)	G 1"1/4 (31,75 mm)	G 1"1/4 (31,75 mm)	G 1"1/4 (31,75 mm)	G 1"1/4 (31,75 mm)	G 1"1/4 (31,75 mm)	
Volume de contenance en eau	(l)	0,5	0,5	2x 0,14	2x 0,14	2x 0,14	2x 0,35	
Dimensions (7)								
Longueur de l'unité	(mm)	2 327	2 327	2 327	2 327	2 327	2 327	
Largeur d'unité	(mm)	2 250	2 250	2 250	2 250	2 250	2 250	
Hauteur standard de l'unité	(mm)	1 524	1 524	1 524	1 524	1 524	1 524	
Unité LP ou SP externe (configuration pour une hauteur supplémentaire)	(mm)	+230	+231	+232	+233	+234	+235	
Réservoir-tampon d'eau en option - (Configuration pour une hauteur supplémentaire)	(mm)	+330	+330	+330	+330	+330	+330	
Poids								
Poids à l'expédition (3)	(kg)	858	912	917	1 004	1 014	1 034	
Poids en fonctionnement (3)	(kg)	824	879	887	973	983	1 029	
Poids supplémentaire à l'expédition en option								
Pompe simple - pression de refoulement standard	(kg)	47	47	45	47	47	47	
Pompe simple - pression de refoulement élevée	(kg)	49	49	49	49	49	49	
Pompe double - pression de refoulement standard	(kg)	75	75	75	75	75	75	
Pompe double - pression de refoulement élevée	(kg)	86	86	84	84	84	84	
Pompes VFD en option	(kg)							0
Récupération partielle de chaleur en option	(kg)	4,6	4,6	2 x 1,48	2 x 1,48	2 x 1,48	2 x 1,48	
Réservoir-tampon d'eau en option	(kg)	425	425	425	425	425	425	
Caractéristiques du système								
Nombre de circuits frigorifiques	#	1	1	2	2	2	2	
% de la charge minimale de refroidissement (6)	%	33	33	22	25	22	25	
Unité de récupération de chaleur standard/partielle								
Charge de réfrigérant R410a, circuit 1/circuit 2	(kg)	14,5	15,0	8,0/8,0	8,0/8,0	8,0/8,0	9,0/9,0	
Charge d'huile, circuit 1/circuit 2	(l)	10,5	11,5	6,3/6,3	6,6/6,6	6,6/6,6	7,2/7,2	
Type d'huile POE (6)	OIL058E/OIL057E							

(1) Performances indicatives à la température d'eau de l'évaporateur : 12 °C/7 °C - Température de l'air du condenseur de 35 °C - pour connaître les performances détaillées d'une unité en particulier, consultez le bon de commande.

(2) En dessous de 400 V/3 Ph/50 Hz.

(3) Condition nominale sans système de pompe.

(4) Les caractéristiques électriques et les données du système sont fournies à titre indicatif et sont sujettes à modification sans préavis. Veuillez consulter les données sur la plaque signalétique de l'unité.

(5) Si le réseau électrique de l'unité est protégé par des fusibles gG de taille identique à ceux de l'interrupteur-sectionneur.

(6) OIL058E ou OIL057E sont des références européennes pour l'huile POE et pouvant être mélangées aux huiles OIL00078 ou OIL 00080 (même huile mais ayant une référence US sur la plaque signalétique du compresseur).

(7) Les informations détaillées concernant les dimensions de l'unité, celles des raccordements hydrauliques et électriques, le point de charge et les caractéristiques spécifiques pour la récupération de chaleur sont disponibles dans les documents et schémas fournis à chaque commande.

Caractéristiques générales

Tableau 2 - Données générales pour les CXAX 015-036

		CXAX 015 SE-SN	CXAX 017 SE-SN	CXAX 020 SE-SN	CXAX 023 SE-SN	CXAX 026 SE-SN	CXAX 030 SE-SN	CXAX 036 SE-SN
Puissance frigorifique nette (1)	(kW)	43	49	59	65	74	82	99
Puissance totale absorbée en refroidissement (1)	(kW)	15	17	19	22	26	29	33
Caractéristiques électriques de l'unité (2) (3) (4)								
Intensité du court-circuit de l'unité (9)	(kA)	12	12	12	12	12	12	15
Section transversale de câble d'alimentation (max.)	mm ²	35	35	35	35	35	35	150
Taille interrupteur-sectionneur	(A)	80	80	100	100	100	100	250
Caractère 12 = 2 ou caractère 12 = 1 et caractère 41 = 2								
Puissance maximale absorbée	(kW)	20,4	23,2	27,9	31,6	35,4	39,1	45,1
Intensité nominale de l'unité	(A)	34,5	39,2	46,9	52	57,1	65,5	75,4
Intensité du démarrage de l'unité (sans démarreur à démarrage progressif - Caractère 26 = A) (4)	(A)	117,0	161,0	168,7	184,7	189,8	191,0	199,5
Intensité du démarrage de l'unité (avec démarreur à démarrage progressif - Caractère 26 = B) (4)		77,8	104,2	111,9	121,5	126,6	129,0	140,7
Facteur de puissance		0,868	0,866	0,870	0,888	0,902	0,870	0,873
Caractère 12 = 1 et caractère 15 = A								
Puissance maximale absorbée	(kW)	19,4	22,1	25,8	29,5	33,3	37,0	43,0
Intensité nominale de l'unité	(A)	33,8	38,5	45,4	50,5	55,6	64,0	73,8
Intensité du démarrage de l'unité (sans démarreur à démarrage progressif - Caractère 26 = A) (4)	(A)	116,3	160,3	167,2	183,2	188,3	189,5	197,9
Intensité du démarrage de l'unité (avec démarreur à démarrage progressif - Caractère 26 = B) (4)		77,1	103,5	110,4	120,0	125,1	127,5	139,1
Facteur de puissance		0,845	0,846	0,836	0,861	0,880	0,847	0,854
Caractère 12 = 1 et caractère 15 = C								
Puissance maximale absorbée	(kW)	20,4	23,2	26,8	30,6	34,3	38,1	44,1
Intensité nominale de l'unité	(A)	34,5	39,2	46,2	51,3	56,4	64,8	74,6
Intensité du démarrage de l'unité (sans démarreur à démarrage progressif - Caractère 26 = A) (4)	(A)	117,0	161,0	168,0	184,0	189,1	190,3	198,7
Intensité du démarrage de l'unité (avec démarreur à démarrage progressif - Caractère 26 = B) (4)		77,8	104,2	111,2	120,8	125,9	128,3	139,9
Facteur de puissance		0,868	0,866	0,854	0,875	0,892	0,859	0,864
Compresseur								
Nombre de compresseurs par circuit	#	2	2	2	2	2	2	3
Type		Scroll	Scroll	Scroll	Scroll	Scroll	Scroll	Scroll
Modèle circuit 1/circuit 2		7,5 + 7,5	7,5 + 10	10 + 10	10 + 13	13 + 13	15 + 15	12 + 12 + 12
Puiss max absorbée compr circuit 1/circuit 2	kW	9,2 + 9,2	9,2 + 12	12 + 12	12 + 15,7	15,7 + 15,7	17,61 + 17,6	13,7 + 13,7
Intensité nominale circuit 1/circuit 2 (4)	(A)	15,5 + 15,5	15,5 + 20,2	20,2 + 20,2	20,2 + 25,3	25,3 + 25,3	29,5 + 29,5	22,9 + 22,9
Intensité rotor bloqué circuit 1/circuit 2 (4)	(A)	98 + 98	98 + 142	142 + 142	142 + 158	158 + 158	155 + 155	147 + 147
Vitesse moteur	(tr/min)	2 900	2 900	2 900	2 900	2 900	2 900	2 900
Réchauffeur de carter d'huile, circuit 1/circuit 2	(W)	0,17/0	0,17/0	0,17/0	0,17/0	0,17/0	0,17/0	0,25/0
Évaporateur								
Quantité	#	1	1	1	1	1	1	1
Type		Échangeur de chaleur à plaques brasées en acier inoxydable						
Modèle d'évaporateur		P80x66	P80x92	P80x92	P80x92	P120Tx76	P120Tx76	P120Tx104
Volume de contenance en eau évaporateur	(l)	3,8	5,3	5,3	5,3	9,2	9,2	12,5
Taille nominale de raccordement d'eau (raccordement rainuré) - sans HYM	(po) - (mm)	2" - 60,3	2" - 60,3	2" - 60,3	2" - 60,3	2" - 60,3	2" - 60,3	2" - 60,3
Taille nominale de raccordement d'eau (raccordement rainuré) - avec HYM	(po) - (mm)	2" - 60,3	2" - 60,3	2" - 60,3	2" - 60,3	2" - 60,3	2" - 60,3	3" - 76,1 (diamètre extérieur)
Composants de module hydraulique								
Pompe simple - pression de refoulement standard en option								
Pression de refoulement maximum disponible	(kPa)	96	100	86	113	120	110	103
Puissance du moteur	(kW)	1,20	1,20	1,20	1,50	1,50	1,50	1,50
Intensité nominale	(A)	2,44	2,44	2,44	3,50	3,50	3,50	3,50
Pompe simple - pression de refoulement élevée en option								
Pression de refoulement maximum disponible	(kPa)	170	174	162	152	161	152	190
Puissance du moteur	(kW)	2,30	2,30	2,30	2,30	2,30	2,30	3,00
Intensité nominale	(A)	5,03	5,03	5,03	5,03	5,03	5,03	6,23
Pompe double - pression de refoulement standard en option								
Pression de refoulement maximum disponible	(kPa)	96	100	86	113	120	110	103
Puissance du moteur	(kW)	1,20	1,20	1,20	1,50	1,50	1,50	1,50
Intensité nominale	(A)	2,44	2,44	2,44	3,50	3,50	3,50	3,50
Pompe double - pression de refoulement élevée en option								
Pression de refoulement maximum disponible	(kPa)	170	174	162	152	161	152	190
Puissance du moteur	(kW)	2,30	2,30	2,30	2,30	2,30	2,30	3,00
Intensité nominale	(A)	5,03	5,03	5,03	5,03	5,03	5,03	6,23
Volume du vase d'expansion	(l)	25	25	25	25	25	25	35
Volume de boucle d'eau maximum du vase d'expansion monté en usine défini par l'utilisateur (1)	(l)	1 450	1 450	1 450	1 450	1 450	1 450	2 000
Volume du réservoir-tampon d'eau en option	(l)	324	324	324	324	324	324	444
Résistance antigel sans système de pompe	(W)	120	120	120	120	120	120	180
Résistance antigel avec système de pompe	(W)	280	280	280	280	280	280	340
Condenseur								
Type		Échangeur de chaleur à microcanaux entièrement en aluminium						
Nombre de batteries	#	1	1	1	1	1	1	2
Surface frontale par batterie	(m ²)	2,23	2,23	2,96	2,96	2,96	2,96	4,46

Caractéristiques générales

Tableau 2 - Données générales pour les CXAX 015-036 (suite)

		CXAX 015 SE-SN	CXAX 017 SE-SN	CXAX 020 SE-SN	CXAX 023 SE-SN	CXAX 026 SE-SN	CXAX 030 SE-SN	CXAX 036 SE-SN
Ventilateur de condenseur								
Quantité	#	1	1	2	2	2	2	2
Diamètre	(mm)	800						
Type moteur/ventilateur	Ventilateur hélicoïde : moteur CC à vitesse fixe/moteur EC à vitesse variable/VITESSE HESP MAX							
Caractère 12 = 2 ou caractère 12 = 1 et caractère 41 = 2								
Type moteur/ventilateur	moteur EC/VITESSE HESP MAX							
Débit d'air par ventilateur	m ³ /h	13 753	13 718	12 248	12 231	12 211	12 193	13 727
Puissance maximale absorbée	kW	1,95	1,95	1,95 + 1,95	1,95 + 1,95	1,95 + 1,95	1,95 + 1,95	1,95 + 1,95
Intensité maximale	A	3	3	3 + 3	3 + 3	3 + 3	3 + 3	3 + 3
Vitesse moteur	(tr/min)	915	915	915	915	915	915	915
Caractère 12 = 1 et caractère 15 = A								
Type moteur/ventilateur	Moteur CC à vitesse fixe / moteur EC à vitesse variable							
Débit d'air par ventilateur	m ³ /h	13 788	13 828	12 362	12 362	12 370	12 375	13 827
Puissance maximale absorbée	kW	0,89	0,89	0,89 + 0,89	0,89 + 0,89	0,89 + 0,89	0,89 + 0,89	0,89 + 0,89
Intensité maximale	A	2,22	2,22	2,22 + 2,22	2,22 + 2,22	2,22 + 2,22	2,22 + 2,22	2,22 + 2,22
Vitesse moteur	(tr/min)	686	686	686	686	686	686	686
Caractère 12 = 1 et caractère 15 = C								
Type moteur/ventilateur	Moteur CC à vitesse fixe / moteur EC à vitesse variable							
Débit d'air par ventilateur	m ³ /h	13 788	13 828	12 362	12 362	12 370	12 375	13 827
Puissance maximale absorbée	kW	1,95	1,95	1,95 + 0,89	1,95 + 0,89	1,95 + 0,89	1,95 + 0,89	1,95 + 0,89
Intensité maximale	A	3	3	3 + 2,22	3 + 2,22	3 + 2,22	3 + 2,22	3 + 2,22
Vitesse moteur	(tr/min)	686	686	686	686	686	686	686
Débit d'air par ventilateur	(m ³ /h)	13 788	13 828	12 362	12 362	12 370	12 375	13 827
Débit d'air par ventilateur HESP (915 tr/m - 100 Pa)	(m ³ /h)	13 753	13 718	12 248	12 231	12 211	12 193	13 727
Puissance par moteur	(kW)	686	686	686	686	686	686	686
Option récupération partielle de chaleur (PHR)								
Type d'échangeur de chaleur	Échangeur de chaleur à plaques brasées en acier inoxydable							
Modèle d'échangeur de chaleur		B3-014-14-4.5M	B3-014-14-4.5M	B3-014-14-4.5M	B3-014-14-4.5M	B3-027-14-4.5L	B3-027-14-4.5L	B3-027-14-4.5L
Taille de raccordement d'eau (raccordement fileté)	(po) - (mm)	G 1"1/4 (31,75 mm)	G 1"1/4 (31,75 mm)	G 1"1/4 (31,75 mm)	G 1"1/4 (31,75 mm)	G 1"1/4 (31,75 mm)	G 1"1/4 (31,75 mm)	G 1"1/4 (31,75 mm)
Volume de contenance en eau	(l)	0,14	0,14	0,14	0,14	0,35	0,35	0,35
Dimensions (7)								
Longueur de l'unité	(mm)	2 346	2 346	2 346	2 346	2 346	2 346	2 327
Largeur d'unité	(mm)	1 285	1 285	1 285	1 285	1 285	1 285	2 250
Hauteur standard de l'unité	(mm)	1 524	1 524	1 524	1 524	1 524	1 724	1 524
Unité LP ou SP externe (configuration pour une hauteur supplémentaire)	(mm)	+223	+224	+225	+226	+227	+228	+229
Réservoir-tampon d'eau en option - (Configuration pour une hauteur supplémentaire)	(mm)	+330	+330	+330	+330	+330	+330	+330
Poids								
Poids à l'expédition (3)	(kg)	558	564	616	644	649	684	911
Poids en ordre de marche (3)	(kg)	539	545	596	624	630	665	881
Poids supplémentaire à l'expédition en option								
Pompe simple - pression de refoulement standard	(kg)	46	46	46	49	49	49	45
Pompe simple - pression de refoulement élevée	(kg)	51	51	51	51	51	51	49
Pompe double - pression de refoulement standard	(kg)	70	70	70	75	75	75	71
Pompe double - pression de refoulement élevée	(kg)	82	82	82	82	82	82	86
Pompes VFD en option	(kg)	0						
Récupération partielle de chaleur en option	(kg)	1,48	1,48	1,48	1,48	3,82	3,82	3,82
Réservoir-tampon d'eau en option	(kg)	319	319	319	319	319	319	425
Caractéristiques du système								
Nombre de circuits frigorifiques	#	1	1	1	1	1	1	1
% de la charge minimale de refroidissement (6)	%	50	43	50	43	50	50	33
Unité de récupération de chaleur standard/partielle								
Charge de réfrigérant R410a, circuit 1/circuit 2	(kg)	7,5	9,0	9,0	9,0	10,5	10,5	14,0
Charge d'huile, circuit 1/circuit 2	(l)	6,0	6,3	6,6	6,6	6,6	7,2	10,5
Type d'huile POE (6)		OIL058E/OIL057E						

(1) Performances indicatives à la température d'eau de l'évaporateur : 12 °C/7 °C - Température de l'air du condenseur de 35 °C - pour connaître les performances détaillées d'une unité en particulier, consultez le bon de commande.

(2) En dessous de 400 V/3 Ph/50 Hz.

(3) Condition nominale sans système de pompe.

(4) Les caractéristiques électriques et les données du système sont fournies à titre indicatif et sont sujettes à modification sans préavis. Veuillez consulter les données sur la plaque signalétique de l'unité.

(5) Si le réseau électrique de l'unité est protégé par des fusibles gG de taille identique à ceux de l'interrupteur-sectionneur.

(6) OIL058E ou OIL057E sont des références européennes pour l'huile POE et pouvant être mélangées aux huiles OIL00078 ou OIL 00080 (même huile mais ayant une référence US sur la plaque signalétique du compresseur).

(7) Les informations détaillées concernant les dimensions de l'unité, celles des raccordements hydrauliques et électriques, le point de charge et les caractéristiques spécifiques pour la récupération de chaleur sont disponibles dans les documents et schémas fournis à chaque commande.

Caractéristiques générales

Tableau 2 - Données générales pour les CXAX 039-060

		CXAX 039 SE-SN	CXAX 045 SE-SN	CXAX 035 SE-SN	CXAX 040 SE-SN	CXAX 046 SE-SN	CXAX 052 SE-SN	CXAX 060 SE-SN
Puissance frigorifique nette (1)	(kW)	111	127	97	116	129	147	164
Puissance totale absorbée en refroidissement (1)	(kW)	38	41	35	39	47	51	58
Caractéristiques électriques de l'unité (2) (3) (4)								
Intensité du court-circuit de l'unité (9)	(kA)	15	15	15	15	15	15	15
Section transversale de câble d'alimentation (max.)	mm ²	150	150	150	150	150	150	150
Taille interrupteur-sectionneur	(A)	250	250	250	250	250	250	250
Caractère 12 = 2 ou caractère 12 = 1 et caractère 41 = 2								
Puissance maximale absorbée	(kW)	51,1	58,7	46,4	55,8	63,3	70,7	78,2
Intensité nominale de l'unité	(A)	82,6	98,2	78,1	93,5	103,7	113,9	130,7
Intensité du démarrage de l'unité (sans démarreur à démarrage progressif - Caractère 26 = A) (4)	(A)	215,3	223,7	199,9	215,3	236,4	246,6	256,2
Intensité du démarrage de l'unité (avec démarreur à démarrage progressif - Caractère 26 = B) (4)		152,1	161,7	143,1	158,5	173,2	183,4	194,2
Facteur de puissance		0,901	0,870	0,866	0,870	0,888	0,902	0,870
Caractère 12 = 1 et caractère 15 = A								
Puissance maximale absorbée	(kW)	49,0	55,5	44,2	51,6	59,0	66,5	74,0
Intensité nominale de l'unité	(A)	81,0	95,8	76,5	90,4	100,6	110,8	127,6
Intensité du démarrage de l'unité (sans démarreur à démarrage progressif - Caractère 26 = A) (4)	(A)	213,7	221,3	198,3	212,2	233,3	243,5	253,1
Intensité du démarrage de l'unité (avec démarreur à démarrage progressif - Caractère 26 = B) (4)		150,5	159,3	141,5	155,4	170,1	180,3	191,1
Facteur de puissance		0,886	0,847	0,846	0,836	0,861	0,880	0,847
Caractère 12 = 1 et caractère 15 = C								
Puissance maximale absorbée	(kW)	50	56,6	46,4	53,7	61,2	68,6	76,1
Intensité nominale de l'unité	(A)	81,8	96,6	78,1	91,9	102,1	112,3	129,1
Intensité du démarrage de l'unité (sans démarreur à démarrage progressif - Caractère 26 = A) (4)	(A)	214,5	222,1	199,9	213,7	234,8	245,0	254,6
Intensité du démarrage de l'unité (avec démarreur à démarrage progressif - Caractère 26 = B) (4)		151,3	160,1	143,1	156,9	171,6	181,8	192,6
Facteur de puissance		0,894	0,855	0,866	0,854	0,875	0,892	0,859
Compresseur								
Nombre de compresseurs par circuit	#	3	3	2	2	2	2	2
Type		Scroll	Scroll	Scroll	Scroll	Scroll	Scroll	Scroll
Modèle circuit 1/circuit 2		13 + 13 + 13	15 + 15 + 15	7,5 + 10/ 7,5 + 10	10 + 10/ 10 + 10	10 + 13/ 10 + 13	13 + 13/ 13 + 13	15 + 15/ 15 + 15
Puiss max absorbée compr circuit 1/circuit 2	kW	15,7 + 15,7 + 15,7	17,6 + 17,6 + 17,6	9,2 + 12/ 9,2 + 12	12 + 12/ 12 + 12	12 + 15,7/ 12 + 15,7	15,7 + 15,7/ 15,7 + 15,7	17,6 + 17,6/ 17,6 + 17,6
Intensité nominale circuit 1/circuit 2 (4)	(A)	25,3 + 25,3 + 25,3	29,5 + 29,5 + 29,5	15,5 + 20,2/ 15,5 + 20,2	20,2 + 20,2/ 20,2 + 20,2	20,2 + 25,3/ 20,2 + 25,3	25,3 + 25,3/ 25,3 + 25,3	29,5 + 29,5/ 29,5 + 29,5
Intensité rotor bloqué circuit 1/circuit 2 (4)	(A)	158 + 158 + 158	155 + 155 + 155	98 + 142/ 98 + 142	142 + 142/ 142 + 142	142 + 158/ 142 + 158	158 + 158/ 158 + 158	155 + 155/ 155 + 155
Vitesse moteur	(tr/min)	2 900	2 900	2 900	2 900	2 900	2 900	2 900
Réchauffeur de carter d'huile, circuit 1/circuit 2	(W)	0,25/0	0,25/0	0,17/0,17	0,17/0,17	0,17/0,17	0,17/0,17	0,17/0,17
Évaporateur								
Quantité	#	1	1	1	1	1	1	1
Type		Échangeur de chaleur à plaques brasées en acier inoxydable						
Modèle d'évaporateur		P120Tx104	P120Tx104	DP300x82	DP300x82	DP300x82	DP300x114	DP300x114
Volume de contenance en eau de l'évaporateur	(l)	12,5	12,5	8,5	8,5	8,5	11,8	11,8
Taille nominale de raccordement d'eau (raccordement rainuré) - sans HYM	(po) - (mm)	2" - 60,3	2" - 60,3	3" - 76,1 (diamètre extérieur)	3" - 76,1 (diamètre extérieur)	3" - 76,1 (diamètre extérieur)	3" - 76,1 (diamètre extérieur)	3" - 76,1 (diamètre extérieur)
Taille nominale de raccordement d'eau (raccordement rainuré) - avec HYM	(po) - (mm)	3" - 76,1 (diamètre extérieur)	3" - 76,1 (diamètre extérieur)	3" - 76,1 (diamètre extérieur)	3" - 76,1 (diamètre extérieur)	3" - 76,1 (diamètre extérieur)	3" - 76,1 (diamètre extérieur)	3" - 76,1 (diamètre extérieur)
Composants de module hydraulique								
Pompe simple - pression de refoulement standard en option								
Pression de refoulement maximum disponible	(kPa)	131	104	111	133	114	113	178
Puissance du moteur	(kW)	2,30	2,30	1,50	2,30	2,30	2,30	2,30
Intensité nominale	(A)	5,03	5,03	3,50	5,03	5,03	5,03	5,03
Pompe simple - pression de refoulement élevée en option								
Pression de refoulement maximum disponible	(kPa)	176	151	198	179	162	162	138
Puissance du moteur	(kW)	3,00	3,00	3,00	3,00	3,00	3,00	3,00
Intensité nominale	(A)	6,23	6,23	6,23	6,23	6,23	6,23	6,23
Pompe double - pression de refoulement standard en option								
Pression de refoulement maximum disponible	(kPa)	131	104	111	133	114	113	178
Puissance du moteur	(kW)	2,30	2,30	1,50	2,30	2,30	2,30	2,30
Intensité nominale	(A)	5,03	5,03	3,50	5,03	5,03	5,03	5,03
Pompe double - pression de refoulement élevée en option								
Pression de refoulement maximum disponible	(kPa)	176	151	198	179	162	162	138
Puissance du moteur	(kW)	3,00	3,00	3,00	3,00	3,00	3,00	3,00
Intensité nominale	(A)	6,23	6,23	6,23	6,23	6,23	6,23	6,23
Volume du vase d'expansion	(l)	35	35	35	35	35	35	35
Volume de boucle d'eau maximum du vase d'expansion monté en usine défini par l'utilisateur (1)	(l)	2 000	2 000	2 000	2 000	2 000	2 000	2 000
Volume du réservoir-tampon d'eau en option	(l)	444	444	444	444	444	444	444
Résistance antigel sans système de pompe	(W)	180	180	120	120	120	180	180
Résistance antigel avec système de pompe	(W)	340	340	280	280	280	340	340

Caractéristiques générales

Tableau 2 - Données générales pour les CXAX 039-060 (suite)

		CXAX 039 SE-SN	CXAX 045 SE-SN	CXAX 035 SE-SN	CXAX 040 SE-SN	CXAX 046 SE-SN	CXAX 052 SE-SN	CXAX 060 SE-SN
Condenseur								
Type		Échangeur de chaleur à microcanaux entièrement en aluminium						
Nombre de batteries	#	2	2	2	2	2	2	2
Surface frontale par batterie	(m ²)	5,93	5,93	2,23	2,96	2,96	2,96	2,96
Ventilateur de condenseur								
Quantité	#	2	3	2	4	4	4	4
Diamètre	(mm)	800						
Type moteur/ventilateur		Ventilateur hélicoïde : moteur CC à vitesse fixe/moteur EC à vitesse variable/VITESSE HESP MAX						
Caractère 12 = 2 ou caractère 12 = 1 et caractère 41 = 2								
Type moteur/ventilateur		moteur EC/VITESSE HESP MAX						
Débit d'air par ventilateur	m ³ /h	14 660	13 595	14 686	12 249	12 233	12 447	12 205
Puissance maximale absorbée	kW	1,95 + 1,95	1,95 + 1,95	1,95/1,95 + 0	1,95 + 1,95/1,95 + 1,95/1,95 + 1,95/1,95	1,95 + 1,95/1,95 + 1,95/1,95	1,95 + 1,95/1,95 + 1,95/1,95	1,95 + 1,95/1,95 + 1,95/1,95
Intensité maximale	A	3 + 3	3 + 3 + 3	3/3 + 0	3 + 3/3 + 3	3 + 3/3 + 3	3 + 3/3 + 3	3 + 3/3 + 3
Vitesse moteur	(tr/min)	915	915	915	915	915	915	915
Caractère 12 = 1 et caractère 15 = A								
Type moteur/ventilateur		Moteur CC à vitesse fixe / moteur EC à vitesse variable						
Débit d'air par ventilateur	m ³ /h	14 690	13 676	14 687	12 358	12 363	12 592	12 374
Puissance maximale absorbée	kW	0,89 + 0,89	0,89 + 0,89	0,89/0,89 + 0	0,89 + 0,89/0,89 + 0,89/0,89	0,89 + 0,89/0,89 + 0,89/0,89	0,89 + 0,89/0,89 + 0,89/0,89	0,89 + 0,89/0,89 + 0,89/0,89
Intensité maximale	A	2,22 + 2,22	2,22 + 2,22	2,22/2,22 + 0	2,22 + 2,22/2,22 + 2,22/2,22	2,22 + 2,22/2,22 + 2,22/2,22	2,22 + 2,22/2,22 + 2,22/2,22	2,22 + 2,22/2,22 + 2,22/2,22
Vitesse moteur	(tr/min)	686	686	686	686	686	686	686
Caractère 12 = 1 et caractère 15 = C								
Type moteur/ventilateur		Moteur CC à vitesse fixe / moteur EC à vitesse variable						
Débit d'air par ventilateur	m ³ /h	14 690	13 676	14 687	12 358	12 363	12 592	12 374
Puissance maximale absorbée	kW	1,95 + 0,89	1,95 + 0,89	1,95/1,95 + 0	1,95 + 0,89/1,95 + 0,89/1,95	1,95 + 0,89/1,95 + 0,89/1,95	1,95 + 0,89/1,95 + 0,89/1,95	1,95 + 0,89/1,95 + 0,89/1,95
Intensité maximale	A	3 + 2,22	3 + 2,22 + 2,22	3/3 + 0	3 + 2,22/3 + 2,22	3 + 2,22/3 + 2,22	3 + 2,22/3 + 2,22	3 + 2,22/3 + 2,22
Vitesse moteur	(tr/min)	686	686	686	686	686	686	686
Débit d'air par ventilateur	(m ³ /h)	14 690	13 676	14 687	12 358	12 363	12 592	12 374
Débit d'air par ventilateur HESP (915 tr/m - 100 Pa)	(m ³ /h)	14 660	13 595	14 686	12 249	12 233	12 447	12 205
Puissance par moteur	(kW)	686	686	686	686	686	686	686
Option récupération partielle de chaleur (PHR)								
Type d'échangeur de chaleur		Échangeur de chaleur à plaques brasées en acier inoxydable						
Modèle d'échangeur de chaleur		B3-027-20-4.5L	B3-027-20-4.5L	2x B3-014-14-4.5M	2x B3-014-14-4.5M	2x B3-014-14-4.5M	2x B3-027-14-4.5L	2x B3-027-14-4.5L
Taille de raccordement d'eau (raccordement fileté)	(po) - (mm)	G 1"1/4 (31,75 mm)	G 1"1/4 (31,75 mm)	G 1"1/4 (31,75 mm)	G 1"1/4 (31,75 mm)	G 1"1/4 (31,75 mm)	G 1"1/4 (31,75 mm)	G 1"1/4 (31,75 mm)
Volume de contenance en eau	(l)	0,5	0,5	2 x 0,14	2 x 0,14	2 x 0,14	2 x 0,35	2 x 0,35
Dimensions (7)								
Longueur de l'unité	(mm)	2 327	2 327	2 327	2 327	2 327	2 327	2 327
Largeur d'unité	(mm)	2 250	2 250	2 250	2 250	2 250	2 250	2 250
Hauteur standard de l'unité	(mm)	1 524	1 524	1 524	1 524	1 524	1 524	1 724
Unité LP ou SP externe (configuration pour une hauteur supplémentaire)	(mm)	+230	+231	+232	+233	+234	+235	+236
Réservoir-tampon d'eau en option - (Configuration pour une hauteur supplémentaire)	(mm)	+330	+330	+330	+330	+330	+330	+330
Poids								
Poids à l'expédition (3)	(kg)	954	972	1 000	1 098	1 098	1 120	1 190
Poids en ordre de marche (3)	(kg)	925	942	974	1 072	1 072	1 093	1 163
Poids supplémentaire à l'expédition en option								
Pompe simple - pression de refoulement standard	(kg)	47	47	45	47	47	47	47
Pompe simple - pression de refoulement élevée	(kg)	49	49	49	49	49	49	49
Pompe double - pression de refoulement standard	(kg)	75	75	75	75	75	75	75
Pompe double - pression de refoulement élevée	(kg)	86	86	84	84	84	84	84
Pompes VFD en option	(kg)							0
Récupération partielle de chaleur en option	(kg)	4,6	4,6	2 x 1,48	2 x 1,48	2 x 1,48	2 x 3,82	2 x 3,82
Réservoir-tampon d'eau en option	(kg)	425	425	425	425	425	425	425
Caractéristiques du système								
Nombre de circuits frigorifiques	#	1	1	2	2	2	2	2
% de la charge minimale de refroidissement (6)	%	33	33	22	25	22	25	25
Unité de récupération de chaleur standard/partielle								
Charge de réfrigérant R410a, circuit 1/circuit 2	(kg)	14,5	15,0	8,0/8,0	8,0/8,0	8,0/8,0	9,0/9,0	9,5/9,5
Charge d'huile, circuit 1/circuit 2	(l)	10,5	11,5	6,3/6,3	6,6/6,6	6,6/6,6	6,6/6,6	7,2/7,2
Type d'huile POE (6)		OIL058E/OIL057E						

(1) Performances indicatives à la température d'eau de l'évaporateur : 12 °C/7 °C - Température de l'air du condenseur de 35 °C - pour connaître les performances détaillées d'une unité en particulier, consultez le bon de commande.

(2) En dessous de 400 V/3 Ph/50 Hz.

(3) Condition nominale sans système de pompe.

(4) Les caractéristiques électriques et les données du système sont fournies à titre indicatif et sont sujettes à modification sans préavis. Consultez les données sur la plaque signalétique de l'unité.

(5) Si le réseau électrique de l'unité est protégé par des fusibles gG de taille identique à ceux de l'interrupteur-sectionneur.

(6) OIL058E ou OIL057E sont des références européennes pour l'huile POE et pouvant être mélangées aux huiles OIL00078 ou OIL 00080 (même huile mais ayant une référence US sur la plaque signalétique du compresseur).

(7) Les informations détaillées concernant les dimensions de l'unité, celles des raccordements hydrauliques et électriques, le point de charge et les caractéristiques spécifiques pour la récupération de chaleur sont disponibles dans les documents et schémas fournis à chaque commande.

Installation - Parties mécaniques

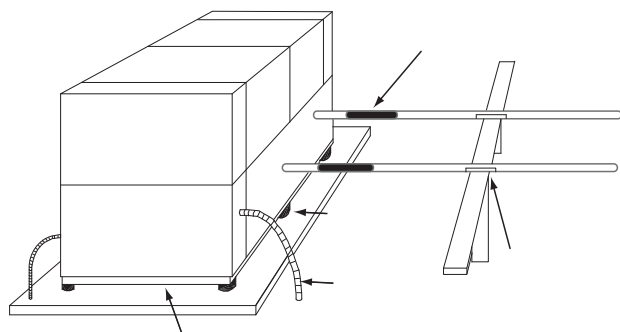
Choix de l'emplacement de l'unité

Remarques relatives aux émissions sonores

L'isolation acoustique la plus efficace consiste à placer l'unité à l'écart de toute zone sensible aux émissions sonores. Les bruits transmis par la structure de l'unité peuvent être réduits par l'installation d'amortisseurs de vibration en élastomère. Nous vous déconseillons d'utiliser des amortisseurs à ressorts. Dans le cas d'applications à niveau sonore critique, consultez un acousticien.

Assise

Figure 2 - Exemple d'installation



Pour bénéficier d'une isolation maximale, les tuyauteries d'eau et les gaines électriques doivent aussi être isolées. Pour réduire la transmission du bruit via la tuyauterie d'eau, vous pouvez poser des gaines murales et utiliser des crochets de suspension à isolation en caoutchouc. Pour minimiser la transmission sonore au niveau des circuits électriques, utilisez des gaines flexibles.

Les codes et réglementations locaux et de l'UE en matière d'émissions sonores doivent systématiquement être respectés. L'environnement de la source sonore ayant une incidence sur la pression acoustique, nous vous recommandons d'évaluer avec précision le positionnement de l'unité. Dans le cas d'applications à niveau sonore critique, consultez un acousticien.

Prévoyez des patins de montage rigides, sans aspérités ou une assise en béton d'une résistance et d'une masse suffisantes pour supporter le poids en ordre de marche concerné (c'est-à-dire comprenant l'intégralité de la tuyauterie et les pleines charges de fonctionnement de réfrigérant, d'huile et d'eau). Reportez-vous au chapitre Dimensions et poids de l'unité pour plus d'informations sur le poids en ordre de marche. Après sa mise en place, l'unité doit être placée à niveau, avec un espace libre de 3 mm en hauteur et en largeur. La société Trane décline toute responsabilité pour des problèmes d'équipements dus à une erreur de conception ou de construction de la base.

Dégagements

Laissez suffisamment d'espace tout autour de l'unité afin de permettre au personnel d'installation et d'entretien d'accéder sans difficulté à toutes les zones de service. Reportez-vous aux schémas de soumission des dimensions de l'unité pour fournir un dégagement suffisant pour l'ouverture des portes du tableau de commande et l'entretien de l'unité. Reportez-vous au chapitre Dimensions et poids de l'unité pour plus d'informations sur les dégagements minimaux. Dans tous les cas, les réglementations locales exigeant des dégagements plus importants ont priorité sur les présentes recommandations.

Si l'installation implique plusieurs unités ou si les unités doivent être installées à proximité des murs, contactez votre bureau de vente Trane local pour connaître les exigences supplémentaires.

Fonctionnement en hiver : à aucun moment, la batterie CXAX ne doit être obstruée par la neige ou le gel.

Veillez tout particulièrement à ce que de la glace ou de la neige ne s'accumule pas au fond de la batterie.

Ancrage

Reportez-vous aux tableaux de poids pour connaître le poids de levage type de l'unité. Reportez-vous à l'étiquette d'élingage fixée sur l'unité pour plus de détails.

Procédure de levage

Reportez-vous à l'étiquette de levage apposée sur l'unité. Les traverses de palonnier DOIVENT être positionnées de sorte que les câbles de levage ne soient pas au contact des flancs de l'unité. Procédez aux réglages nécessaires afin de soulever l'unité de manière équilibrée.

- 1- Utilisez les quatre points de levage intégrés dans l'unité.
- 2 - Les élingues et palonniers doivent être munis d'anneaux et attachés aux quatre points de levage.
- 3 - La capacité minimale de levage de chaque élingue et barre de levage doit être supérieure ou égale au poids d'expédition de l'unité indiqué.
- 4 - Attention : cette unité doit être levée et manipulée avec un soin extrême. Évitez les chocs lors des manipulations.

Isolation et mise à niveau de l'unité

Montage

Réalisez un socle en béton isolé pour l'unité ou prévoyez des semelles en béton au niveau de chacun des quatre points de montage. Montez l'unité directement sur le socle ou sur les semelles en béton. Mettez l'unité à niveau en vous référant au rail de la base. L'unité doit être à niveau à 5 mm près sur toute sa longueur. Le cas échéant, utilisez des cales pour mettre l'unité à niveau.

Installation de patins isolants (en option)

Placez les patins en néoprène en option à chaque point de montage. Reportez-vous aux soumissions de l'unité pour plus d'informations sur l'emplacement. Dans le cas d'applications à niveau sonore critique, consultez un acousticien.

Tuyauterie de l'évaporateur

Les raccords d'eau de l'évaporateur sont rainurés. Rincez entièrement toutes les tuyauteries d'eau des unités CGAX ou CXAX avant de les raccorder définitivement à l'unité. Les composants et l'agencement varient légèrement en fonction de l'emplacement des raccordements et de la source d'eau.

ATTENTION Endommagement de l'équipement !

En cas d'utilisation d'une solution de rinçage acide du commerce, réalisez une dérivation temporaire autour de l'unité afin d'empêcher la détérioration des composants internes de l'évaporateur.

ATTENTION Traitement approprié de l'eau !

L'utilisation d'une eau incorrectement traitée ou non traitée dans un refroidisseur peut entraîner l'entartrage, l'érosion, la corrosion ou encore le dépôt d'algues ou de boues dans ceux-ci. Il est recommandé de faire appel aux services d'un spécialiste qualifié dans le traitement des eaux pour déterminer le traitement éventuel à appliquer. La société Trane décline toute responsabilité en cas de défaillances de l'équipement résultant de l'utilisation d'une eau non traitée, incorrectement traitée, salée ou saumâtre.

Installation - Parties mécaniques

Purge

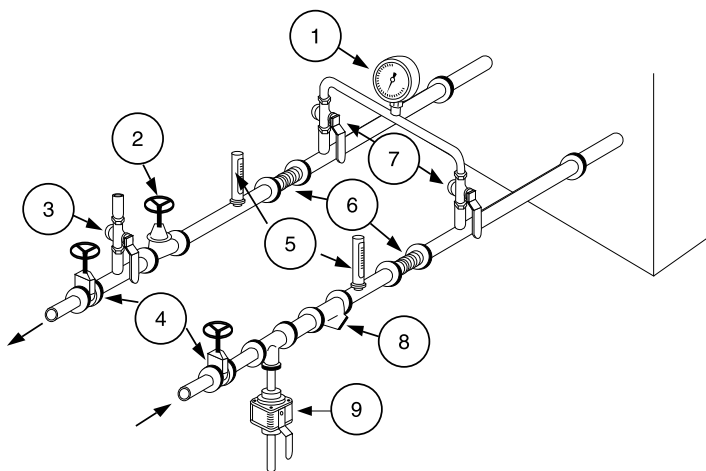
Placez l'unité à proximité d'un point d'évacuation grande capacité pour la vidange de l'eau pendant les coupures et les réparations. Les circuits d'eau sont équipés de raccords de vidange. Reportez-vous à « Circuit d'eau ». Les réglementations locales et nationales doivent être appliquées.

Tuyauterie

Un évent est fourni en haut de l'évaporateur à l'extrémité du retour. Veillez à prévoir des orifices de purge supplémentaires aux points hauts de la tuyauterie afin de purger l'air du circuit d'eau glacée. Montez les manomètres nécessaires pour surveiller les pressions de l'eau glacée à l'entrée et à la sortie.

Prévoyez des vannes d'arrêt sur les tuyauteries en amont des manomètres en vue de les isoler du système lorsqu'ils ne sont pas utilisés. Utilisez des dispositifs anti-vibrations en caoutchouc pour empêcher la transmission de vibrations par les tuyauteries d'eau. Si besoin, installez des thermomètres sur les tuyauteries afin de contrôler les températures d'entrée et de sortie de l'eau. Installez une vanne d'équilibrage sur la tuyauterie de sortie d'eau afin de contrôler l'équilibre du débit d'eau. Installez des vannes d'arrêt à la fois sur les tuyauteries d'entrée et de sortie d'eau de manière à isoler l'évaporateur lors des opérations de service. Assurez-vous que le circuit d'eau comprend tous les dispositifs et commandes assurant le bon fonctionnement du circuit d'eau et la sécurité de fonctionnement de l'unité.

Figure 3 - Circuit d'eau standard d'unité



- 1 = Manomètres : indication de la pression d'entrée et de sortie de l'eau.
- 2 = Vanne d'équilibrage : ajuste le débit d'eau.
- 3 = La purge d'air permet d'éliminer l'air du circuit hydraulique lors du remplissage.
- 4 = Vannes d'arrêt : isolent les refroidisseurs et la pompe de circulation d'eau lors des opérations d'entretien.
- 5 = Thermomètres : indiquent les températures d'entrée et de sortie de l'eau glacée.
- 6 = Compensateurs de détente : empêchent les contraintes mécaniques entre le refroidisseur et la tuyauterie.
- 7 = Vanne d'arrêt sur le raccord de sortie : mesure l'entrée ou la sortie de pression d'eau de l'évaporateur.
- 8 = Filtre : empêche l'encrassement des échangeurs thermiques. Toute installation doit être pourvue d'un filtre efficace afin de ne laisser entrer que de l'eau propre dans l'échangeur. En l'absence de filtre, des réserves sont formulées par le technicien Trane lors de la mise en service de l'unité. Le filtre utilisé doit pouvoir retenir toutes les particules d'un diamètre supérieur à 1 mm.
- 9 = Vidange : sert à la purge de l'échangeur à plaques.
- 10 = Ne démarrez pas l'unité avec un volume d'eau faible ni avec un circuit insuffisamment pressurisé.

Remarque : le système de pompe ne contient pas de pressostat pour détecter un manque d'eau. L'installation de ce type de dispositif est hautement recommandée pour éviter des dégâts au niveau des surfaces d'étanchéité qui pourraient résulter du fonctionnement de la pompe avec une quantité insuffisante d'eau.

Volume d'eau minimum de l'installation

Le volume d'eau est un paramètre important, car il permet de maintenir la stabilité de la température de l'eau glacée et évite le fonctionnement des compresseurs en cycles courts.

Paramètres influençant la stabilité de la température de l'eau

- Volume de boucle d'eau
- Fluctuation de charge
- Nombre d'étages de puissance
- Rotation des compresseurs
- Bande morte (ajustée sur le contrôleur de refroidisseur)
- Durée minimum entre 2 démarrages du compresseur

Volume d'eau minimum pour une application dite « de confort »

Dans le cas d'une application de confort, il est possible d'avoir une fluctuation de la température de l'eau à charge partielle. Le paramètre à prendre en considération est le temps de fonctionnement minimum du compresseur. Afin d'éviter tout problème de lubrification, le compresseur Scroll doit fonctionner pendant au moins 2 minutes (120 secondes) avant son arrêt.

Installation - Parties mécaniques

Le volume minimum est déterminé à partir de la formule suivante :

Volume = Puissance frigorifique x Durée x Échelon de puissance maximum (%) / Chaleur spécifique / Bande morte

Durée de fonctionnement minimum = 120 secondes

Chaleur spécifique = 4,18 kJ/kg

Bande morte moyenne = 3 °C (ou 2 °C)

Remarque : pour définir l'étage le plus important, il est en général plus fiable d'effectuer une sélection à une température ambiante plus basse, la capacité étant supérieure et les étages des compresseurs plus importants. En cas d'utilisation de glycol, il convient également de tenir compte de la chaleur spécifique de la saumure.

Les applications de processus nécessiteront un volume d'eau plus important pour réduire la fluctuation de la température de l'eau lors du chargement partiel.

Tableau 3 - Volumes minimum d'eau pour les applications de confort

Taille de l'unité	Capacité (Kw)	Étage max. (%)	Bande morte de volume d'eau minimum (l) = 2 °C	Bande morte de volume d'eau minimum (l) = 3 °C
15	42	50	301	201
17	48	57	393	262
20	58	50	416	278
23	65	56	522	348
26	74	50	531	354
30	82	50	589	392
36	94	33	445	297
39	107	33	507	338
45	123	33	583	388
35	96	33	455	303
40	114	25	409	273
46	126	28	506	338
52	143	25	513	342
60	160	25	574	383

Vase d'expansion (option)

La pression initiale du vase d'expansion installé en usine doit être réglée sur une valeur inférieure de 0,2 bar par rapport à la pression statique du circuit au niveau de l'entrée de la pompe. Le volume du vase d'expansion a été réglé sur le volume de boucle type. Il est recommandé de vérifier le volume du vase d'expansion dans la documentation d'installation.

Les données suivantes sont requises :

- C = capacité en eau du circuit
- e = coefficient d'expansion (différence du coefficient d'expansion entre la température minimale et maximale de l'eau, en fonctionnement ou à l'arrêt)
- Pi = pression initiale du vase d'expansion
- Pf = pression finale : la pression finale maximale est donnée par la soupape de surpression

$$\text{Volume minimal du vase d'expansion} = (C \times e) / (1 - P_i / P_f)$$

Coefficient d'expansion de l'eau à diverses températures

°C	e
0	0,00013
10	0,00027
20	0,00177
30	0,00435
40	0,00782
50	0,01210

Installation - Parties mécaniques

Protection hors-gel

Si l'unité est exposée à des températures ambiantes inférieures à 0 °C, le circuit d'eau glacée doit être protégé contre le gel, en suivant l'une des options indiquées ci-dessous :

1. Résistances

a. En standard, les résistances peuvent être montées en usine (option) sur l'évaporateur et la tuyauterie d'eau et protègent ceux-ci contre le gel jusqu'à -18° C.

ET

b. Installez un ruban thermique sur toute la tuyauterie, les pompes et autres composants susceptibles d'être détériorés lorsqu'ils sont exposés au gel. Le cordon chauffant doit être conçu pour les applications à basse température ambiante. Le choix de ce cordon se fait sur la base de la température ambiante la plus basse attendue.

OU

2. Inhibiteur de gel

a. Ajoutez un fluide inhibiteur de gel au système d'eau glacée. La solution doit être suffisamment concentrée pour assurer une protection contre la formation de glace à la température ambiante la plus basse attendue.

Remarque : l'utilisation d'un fluide inhibiteur de gel réduit la puissance frigorifique de l'unité et doit être prise en compte lors de la définition des caractéristiques du système.

3. Pompe à eau

a : Le contrôleur de refroidisseur peut démarrer la pompe pour prévenir le gel. Cette fonction doit être validée, la pompe doit être contrôlée par l'unité et les vannes du circuit d'eau doivent rester ouvertes en permanence. Cette protection permet de protéger l'unité, si la boucle d'eau est réduite. L'installation d'un registre de bipasse est recommandé.

Si les températures ambiantes sont inférieures à -18 °C, le circuit d'eau doit être protégé contre le gel.

Ajoutez un fluide inhibiteur de gel et activez le ruban thermique sur l'unité ; n'arrêtez pas l'unité.

Il n'est pas recommandé de vidanger le circuit d'eau pour les raisons suivantes :

1. Le circuit d'eau rouillera et sa durée de vie pourrait être réduite.
2. De l'eau restera au fond des échangeurs de chaleur à plaques et le gel pourrait engendrer des dommages.

Remarque : si la commande de la pompe à eau est activée, la pompe à eau demande le démarrage de la pompe du client lorsque la température ambiante de l'air est inférieure à la température de gel.

ATTENTION ! ne remplissez jamais le système de glycol pur si l'inhibiteur de gel est utilisé. Remplissez toujours le système avec une solution diluée. La concentration maximale de glycol est de 40 %. Une concentration plus élevée en glycol endommagera l'étanchéité de la pompe.

Remarque : ne remplissez jamais la section d'aspiration de la pompe avec une concentration élevée en glycol, cela risque d'endommager le joint de la pompe.

En cas de vidange de l'eau en hiver pour la protection contre le gel, il faut obligatoirement déconnecter les résistances de l'évaporateur pour ne pas qu'elles soient endommagées à cause de la surchauffe.

Remarque : la combinaison de résistance et de contrôle de pompe à eau permet de protéger l'évaporateur pour toute température ambiante à condition que la pompe et le contrôleur soient alimentés. Cette option ne protège PAS l'évaporateur en cas de panne de courant du refroidisseur, sauf si les composants nécessaires sont alimentés par une alimentation de secours.

La garantie sera annulée si les protections préconisées n'ont pas été utilisées contre le gel.

Point de consigne de température de réfrigération bas et point de consigne antigel sur le contrôleur de refroidisseur.

ATTENTION ! Le refroidisseur est livré avec les réglages usine standard. Il peut s'avérer nécessaire de modifier la température de saturation de basse pression et le point de consigne antigel sur le module de contrôle de l'unité. En fonction des exemples suivants, il est nécessaire de modifier les paramètres suivants sur le contrôleur de refroidisseur :

- Température de saturation basse pression (LRTC)
- Point de consigne antigel (LWTC)

Exemples :

Pour :

- 7 °C, le paramètre BP doit être de -4 °C et le paramètre antigel de 2 °C
- 2 °C, le paramètre BP doit être de -9 °C et le paramètre antigel de -4 °C
- -12 °C, le paramètre BP doit être de -23 °C et le paramètre antigel de -17 °C

Protection antigel avec glycol

Il est obligatoire d'utiliser un inhibiteur de gel pour laisser le point de consigne de l'eau de sortie inférieur ou égal à 5 °C. Sur la courbe de préconisation de concentration en glycol, il convient de sélectionner une valeur au-dessus ou en dessous de la courbe. Par exemple, pour une température d'eau glycolée de -4 °C, une concentration d'éthylène glycol à 25 % n'est pas suffisante. La concentration en éthylène glycol doit être de 28 % ou celle de propylène glycol, de 33 %.

Utilisation de glycol avec le module hydraulique

Si la solution de glycol n'est pas au pourcentage préconisé (zone en grisé), l'inhibiteur de corrosion présent dans le glycol risque d'avoir une efficacité limitée. Par exemple, une concentration en glycol de 15 % ne protégera l'unité contre le gel que jusqu'à -5 °C, mais peut engendrer une corrosion accrue.

Installation - Parties mécaniques

Figure 4 - Paramètre BP vs. point de consigne de la température de sortie d'eau

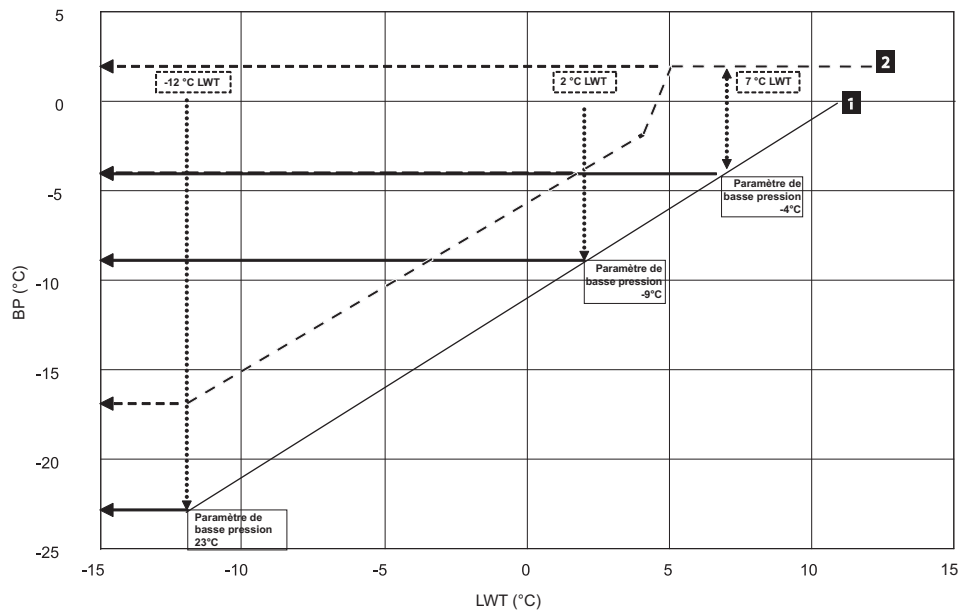
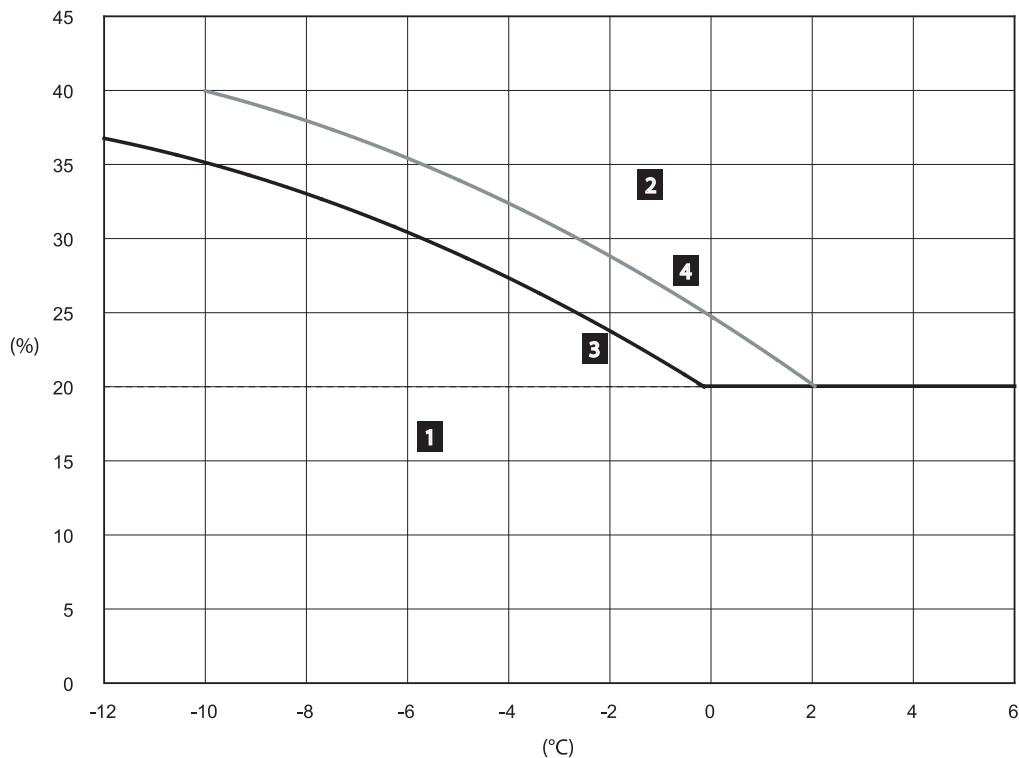


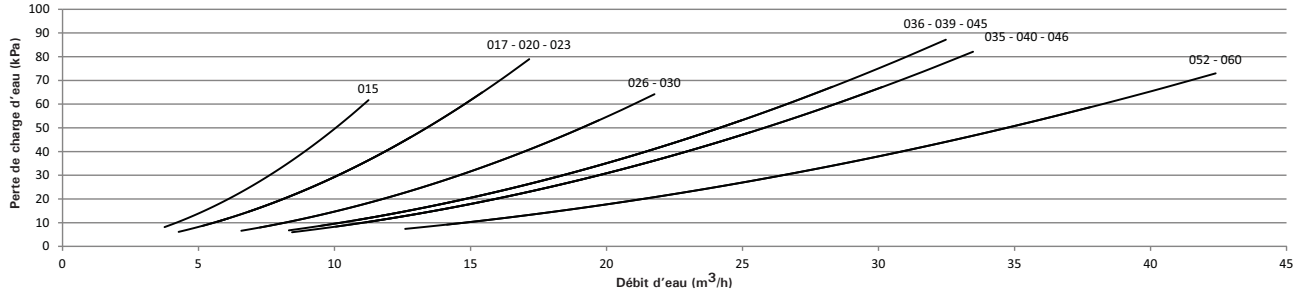
Figure 5 - Concentration préconisée en glycol (%)



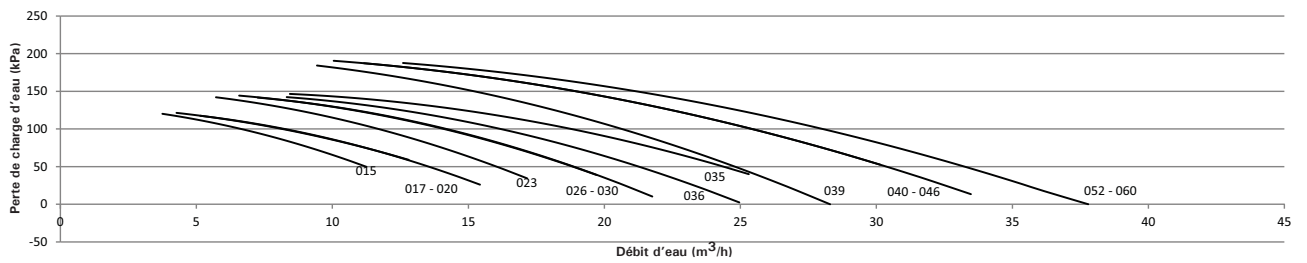
- 1 = Risques critiques de gel
- 2 = Protection antigel efficace
- 3 = Éthylène glycol
- 4 = Propylène glycol
- % = Pourcentage de glycol (concentration massique)
- °C = Température de l'eau ou du glycol

Caractéristiques hydrauliques

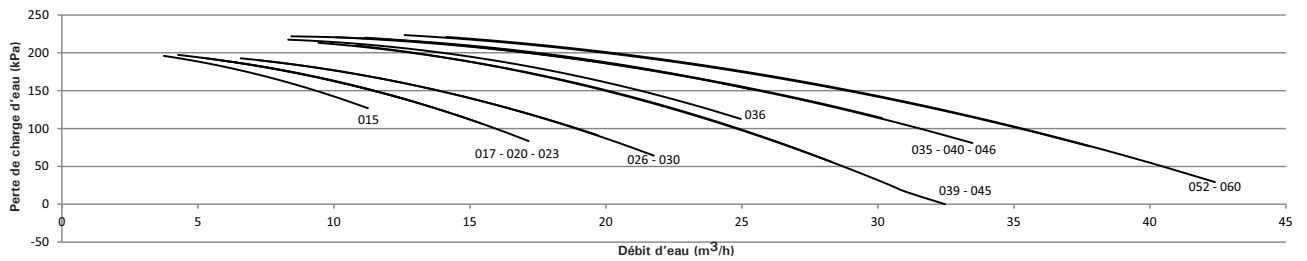
Unité CGAX sans ensemble de pompe
(perte de charge)



Pompe simple/double CGAX - pression de
refoulement standard (pression disponible)



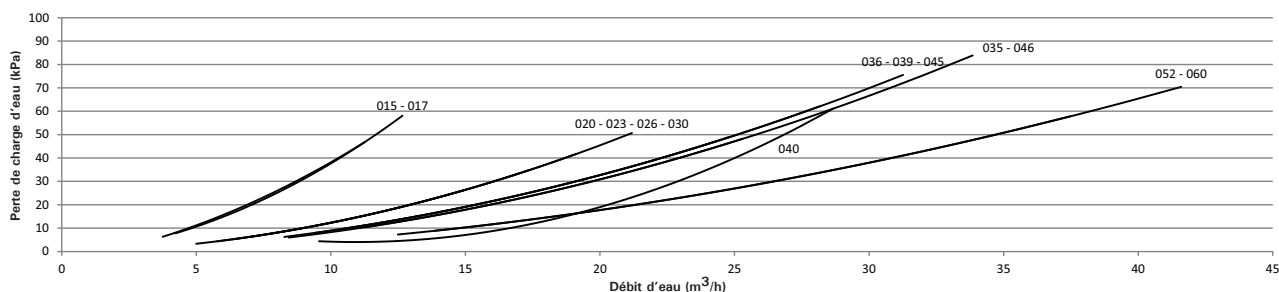
Pompe simple/double CGAX - pression de
refoulement élevée (pression disponible)



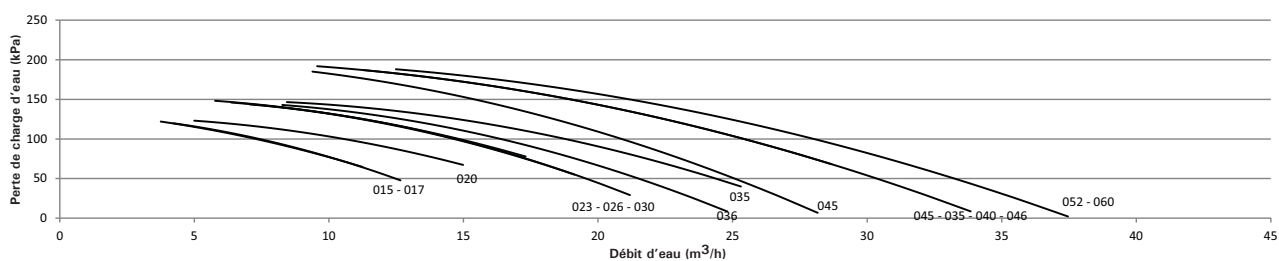
Remarque : l'extrémité des courbes indique le débit d'eau minimal et maximal.

Caractéristiques hydrauliques

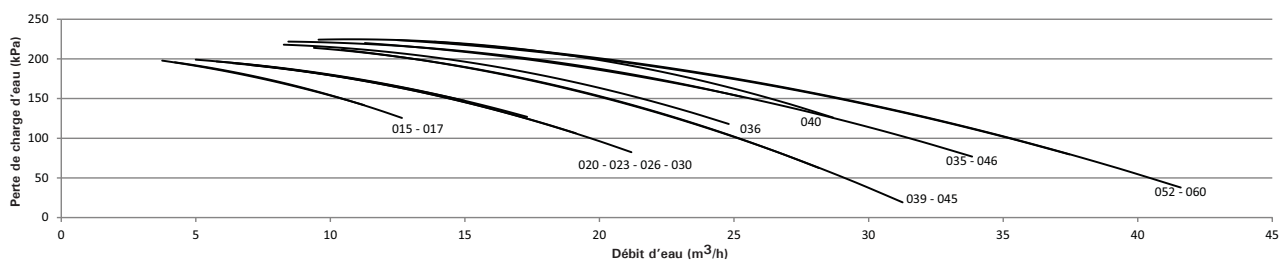
Unité CGAX sans ensemble de pompe
(perte de charge)



Pompe simple/double CGAX - pression de
refoulement standard (pression disponible)



Pompe simple/double CGAX - pression de
refoulement élevée (pression disponible)



Remarque : l'extrémité des courbes indique le débit d'eau minimal et maximal.

Cartographie de fonctionnement

CGAX

Température ambiante minimale de fonctionnement et au démarrage

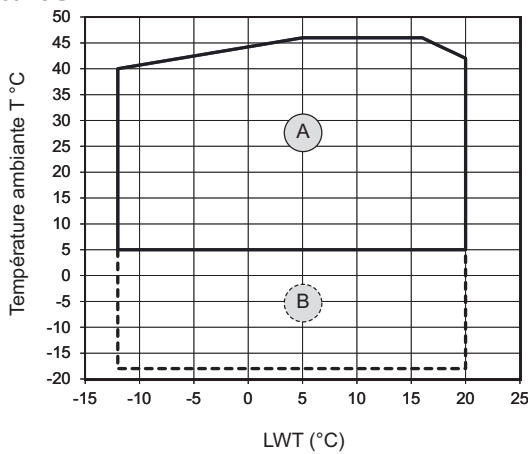
- Unité à température ambiante standard = 5 °C
- Unité à température ambiante basse = -18 °C

Température ambiante maximale = 46 °C

Température de sortie de l'évaporateur

- application de confort (5 °C ; 20 °C)
- application de processus (-12 °C ; 5 °C)

Figure 6 - Carte de fonctionnement - Modèle Refroidissement seul CGAX



CXAX

Température ambiante minimale de fonctionnement et au démarrage

- Unité à température ambiante standard
Mode Refroidissement = 5 °C
Mode Chauffage = -15 °C

- Unité basse température

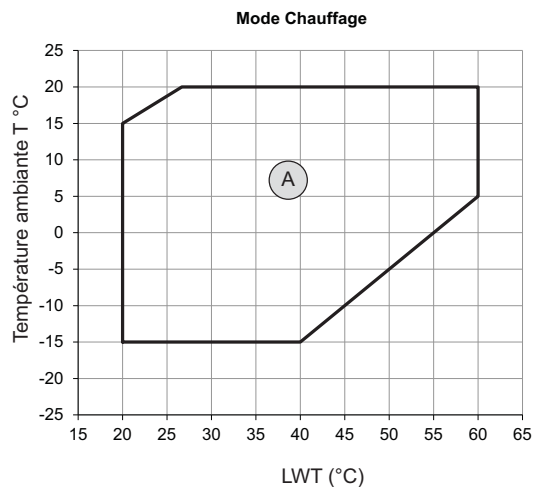
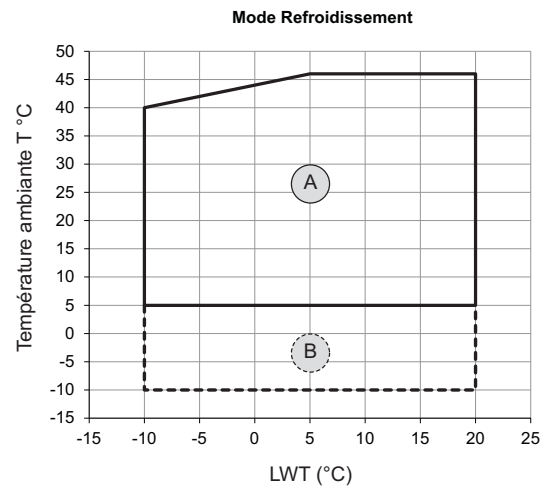
- Mode Refroidissement = -10 °C
- Mode Chauffage = -15 °C

Température ambiante maximale = 46 °C

Température de sortie de l'évaporateur

- application de confort (5 °C ; 20 °C)
- application de processus (-10 °C ; 5 °C)

Figure 7 - Carte de fonctionnement - Modèle CXAX avec pompe à chaleur



LWT = température de sortie d'eau

Température ambiante T = température de l'air ambiant

A = carte de fonctionnement standard

B = carte de fonctionnement à température ambiante basse (régulation de débit d'air variable)

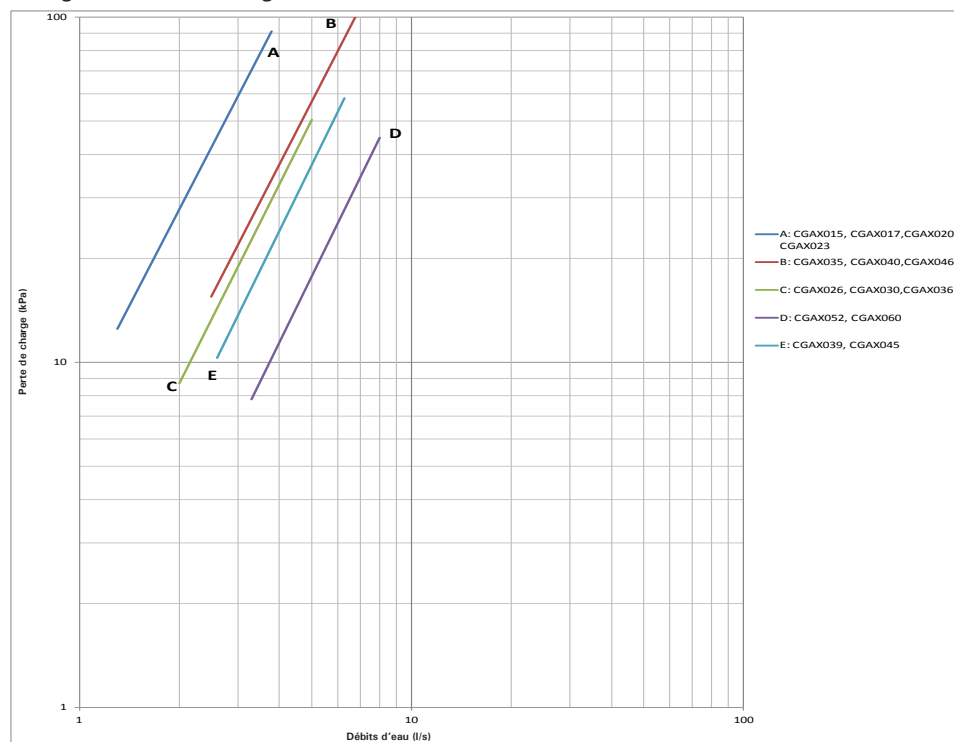
Températures ambiantes minimum de démarrage/de marche basées sur une vitesse d'air de 2,22 m/s (5 mph) dans le condenseur

Récupération de chaleur partielle

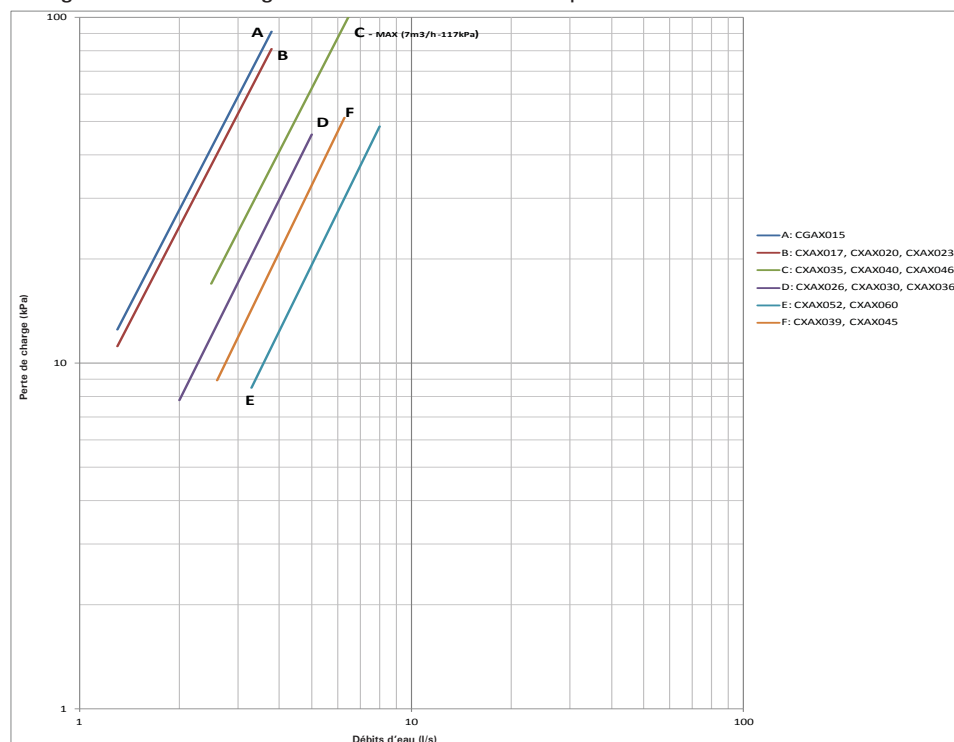
L'option de récupération de chaleur est conçue à partir d'un échangeur de chaleur à plaques en série, doté d'un condenseur à air. Cet échangeur de chaleur utilise la surchauffe du gaz de refoulement ainsi qu'une partie de la chaleur du gaz de condensation et les transfère vers le système d'eau chaude.

Le refroidisseur est livré avec l'ensemble de sa documentation, de ses schémas de levage, de positionnement des coussinets en néoprène et de câblage.

Charge de l'eau - échangeur de chaleur CGAX à refroidissement seul



Charge de l'eau - échangeur de chaleur CXAX à récupération de chaleur



Chauffage supplémentaire

L'intérêt du chauffage supplémentaire est de produire une capacité supplémentaire en alimentant les résistances électriques fournies par le client, lorsque la la pompe à chaleur ne peut, à elle seule, répondre aux demandes de capacité du client. Cette option est uniquement disponible pour les unités avec pompe à chaleur et fonctionne seulement en mode Chauffage. Trane fournit des commandes de logiciels mais ne propose aucun matériel physique. 3 sorties numériques sont disponibles (configurable de 1 à 3). Elles peuvent être activées ou désactivées. Les résistances continuent à être alimentées lors du dégivrage et démarrent uniquement lorsque tous les compresseurs sont allumés.

Installation - Parties électriques

Recommandations générales

Lorsque vous consultez ce manuel, gardez à l'esprit les points suivants :

- Tous les câblages installés sur site doivent être conformes aux réglementations locales et aux directives CE. Assurez-vous de respecter les normes CE de mise à la terre de l'équipement.
- Les valeurs normalisées suivantes - Intensité maximale - Intensité de court-circuit - Intensité de démarrage sont indiquées sur la plaque signalétique de l'unité.
- Toutes les terminaisons des câblages installés sur site, ainsi que la présence d'éventuels courts-circuits et la mise à la terre, doivent être vérifiées.

Remarque : consultez systématiquement les schémas électriques livrés avec le refroidisseur ou les plans pour les informations de branchement et de schéma électrique spécifiques.

AVERTISSEMENT Risque d'électrocution !

Avant toute intervention, coupez l'alimentation électrique, y compris aux sectionneurs à distance. Respectez les procédures de verrouillage et d'étiquetage appropriées pour éviter tout risque de remise sous tension accidentelle. Le non-respect de cette recommandation peut entraîner des blessures graves ou la mort.

ATTENTION ! Temps avant de travailler sur le panneau électrique de l'unité dotée de l'option basse température ambiante : une fois l'unité éteinte (confirmé par l'extinction de l'écran), il est obligatoire d'attendre une minute avant de travailler sur le panneau électrique.

ATTENTION ! Pour éviter la corrosion, la surchauffe ou des détériorations d'ordre général au niveau des raccordements au bornier, l'unité est conçue exclusivement pour des câbles conducteurs en cuivre. En cas d'utilisation de câbles conducteurs en aluminium, il convient d'ajouter un boîtier de raccordement intermédiaire. En cas d'utilisation de câbles bi-matière en aluminium, il est obligatoire d'ajouter un dispositif de raccordement. L'acheminement des câbles dans le coffret électrique doit être réalisé au cas par cas par l'installateur.

Important !

Le circuit ne doit interférer avec aucun autre composant, partie de structure ou équipement. Les gaines de câbles de commande (230 V) doivent être séparées des gaines de câbles basse tension (< 30 V). Afin d'éviter tout dysfonctionnement de la commande, n'utilisez pas de câblage basse tension (< 30 V) dans une gaine où les conducteurs véhiculent une tension supérieure à 30 volts.

Réglages préconisés pour démarrage progressif (Soft starter)

Temps d'accélération : 0,5 seconde Couple de démarrage : 50 %

Temps de décélération : 0 seconde

ATTENTION ! Les variateurs sont équipés de filtres intégrés. Ils ne sont pas compatibles avec les systèmes de mise à la terre neutres isolés.

AVERTISSEMENT ! Haute tension !

Tout contact avec les composants électriques, même après la mise hors tension de l'unité, peut entraîner des blessures graves ou la mort. Patientez au moins 4 minutes après l'arrêt de l'unité, que le courant se soit entièrement dissipé.

Mise à la terre

Notez que le variateur de vitesse du ventilateur possède un courant de fuite élevé. Veillez à mettre l'unité à la terre et à tenir compte de ce paramètre lors de l'installation d'un dispositif de protection différentiel. Une protection différentielle doit être conçue pour les équipements industriels avec des fuites de courant qui peuvent être supérieures à 100 mA (plusieurs moteurs et variateurs de vitesse).

Composants fournis par l'installateur

Les câblages du client à l'interface sont représentés sur les schémas électriques et de câblage livrés avec l'unité. L'installateur doit fournir les composants suivants s'ils n'ont pas été commandés avec l'unité :

- Câblages d'alimentation électrique (sous gaine) pour tous les raccordements réalisés sur site.
- Tous les câblages de commande (interconnexion) (sous gaine) pour les dispositifs présents sur site.
- Disjoncteurs.

Raccordement de l'alimentation

AVERTISSEMENT Fil de terre !

Tout le câblage à réaliser sur site doit être confié à un électricien qualifié. Tout le câblage à réaliser sur site doit être conforme aux réglementations locales en vigueur. Le non-respect de ces instructions peut provoquer la mort ou des blessures graves.

Tous les câblages d'alimentation électrique doivent être dimensionnés et sélectionnés par l'ingénieur-conseil en conformité avec les réglementations locales en vigueur.

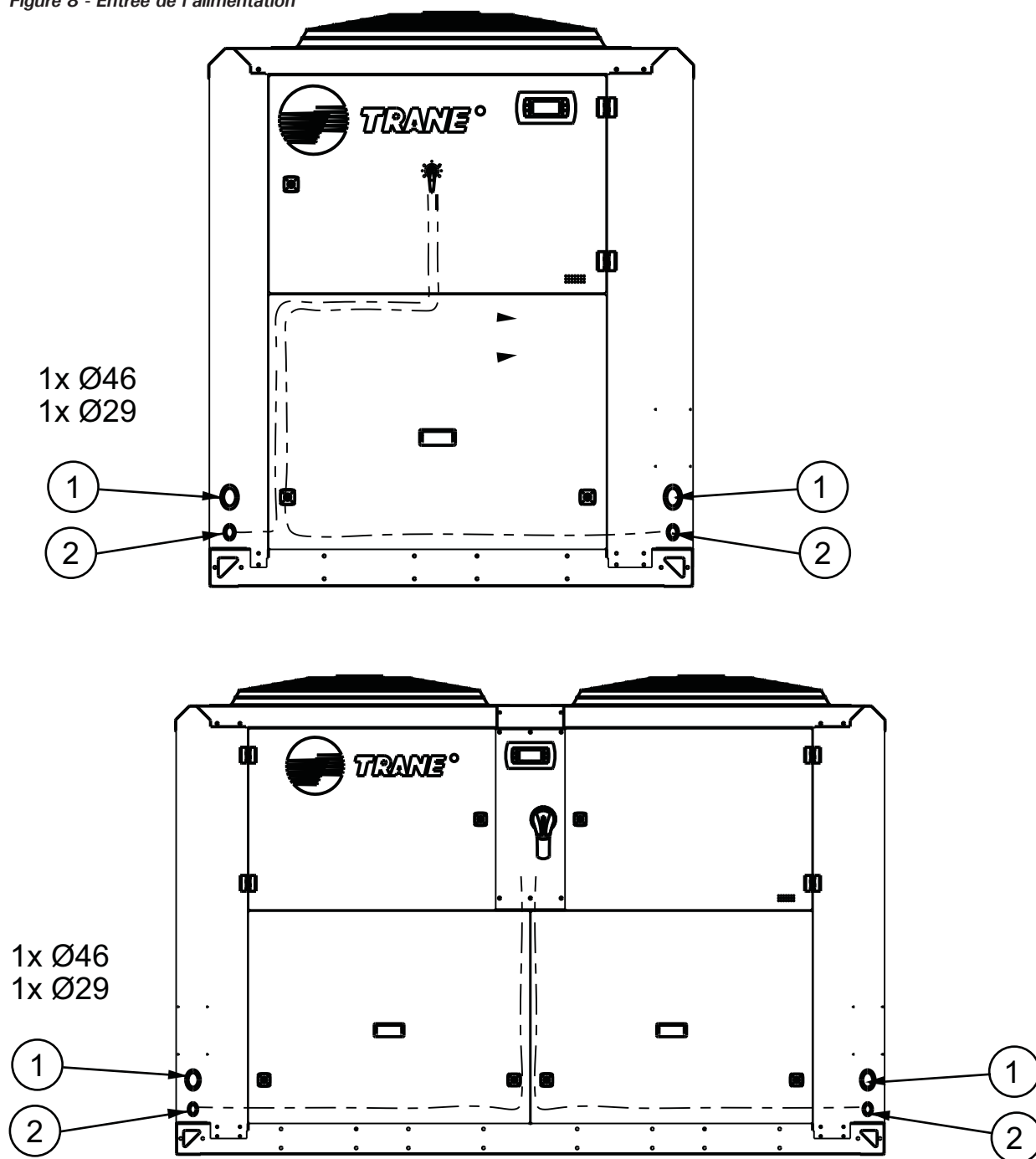
AVERTISSEMENT Risque d'électrocution !

Avant toute intervention, coupez l'alimentation électrique, y compris aux sectionneurs à distance. Respectez les procédures de verrouillage et d'étiquetage appropriées pour éviter tout risque de remise sous tension accidentelle. Le non-respect de cette recommandation peut entraîner des blessures graves ou la mort.

Le câblage doit être conforme aux réglementations locales en vigueur. L'installateur (ou l'électricien) doit fournir et poser les câbles d'interconnexion du système ainsi que les câbles d'alimentation électrique. Le système doit être dimensionné de manière adaptée et équipé des sectionneurs à fusible appropriés. Le type et l'emplacement (les emplacements) d'installation des interrupteurs-sectionneurs à fusible doivent être conformes à toutes les réglementations applicables. Les panneaux éjecteurs du câblage sont situés en bas à droite du coffret électrique. Le câblage traverse ce circuit et est relié à l'interrupteur-sectionneur. Afin de raccorder correctement les 3 phases, respectez les schémas de câblage sur site et l'étiquette d'AVERTISSEMENT apposée sur le coffret de démarrage. Pour obtenir des informations complémentaires sur l'ordre des phases, consultez le paragraphe « Ordre des phases de l'unité ». Chaque raccordement arrivant sur le panneau électrique doit comporter un conducteur de masse (un pour chaque conducteur par phase fourni par le client). Les connexions haute tension sur site sont réalisées par le biais de panneaux éjecteurs situés sur le côté droit du panneau.

Installation - Parties électriques

Figure 8 - Entrée de l'alimentation



1 = Alimentation d'entrée (à droite ou à gauche, en fonction de ce qui convient le mieux à l'installation)

2 = Alimentation basse tension (à droite ou à gauche, en fonction de ce qui convient le mieux à l'installation)

Caractéristiques électriques

Pour plus d'informations relatives aux données électriques, reportez-vous aux tableaux des caractéristiques générales pour chaque configuration et taille de l'unité.

- Puissance absorbée maximale (kW)
- Intensité nominale de l'unité (ventilateur du compr max + commandes)
- Intensité de démarrage de l'unité (intensité de démarrage du plus grand compr + intensité nominale du second compr + intensité nominale de tous les ventilateurs + commandes)
- Facteur de puissance du compresseur
- Taille d'interrupteur-sectionneur (A)

Les schémas de câblage sont livrés avec l'unité et sont placés dans le coffret électrique de l'unité.

Remarque : les indications sont données pour une alimentation 400 V, 3 phases, 50 Hz.

Caractéristiques électriques

Alimentation électrique du circuit de contrôle

Remarque : il est fortement recommandé de lire cette section de la partie dédiée aux schémas de câblage, où les différents composants, mentionnés ici, sont référencés.

Général

L'unité est équipée d'un transformateur de puissance (1T1), monté en usine, câblé et testé pour la régulation, aucune alimentation supplémentaire n'est nécessaire. Aucune autre charge ne doit être reliée au transformateur de puissance de contrôle. Toutes les unités sont raccordées en usine en fonction des tensions indiquées sur les étiquettes.

En haut de l'interface de commande principale (1A2), en choisissant le caractère 32 = A (avec options d'entrée/sortie du client), un module de processeur auxiliaire (1A4) sera installé sur l'unité afin d'accueillir les options décrites au chapitre suivant.

Câblage d'interconnexion / Câblage basse tension

AVERTISSEMENT Fil de terre !

Tout le câblage installé sur site doit être fait par un personnel qualifié, et doit être conforme aux codes et réglementations en vigueur. Le non-respect de ces instructions peut provoquer la mort ou des blessures graves. Les dispositifs distants décrits requièrent un câblage basse tension. Tous les câblages effectués depuis et vers ces dispositifs d'entrée à distance vers le coffret électrique doivent utiliser des conducteurs à paires torsadées blindées. Assurez-vous de mettre le blindage à la terre uniquement au niveau du coffret.

Remarque : afin d'éviter tout dysfonctionnement de la commande, n'utilisez pas de câblage basse tension (< 30 V) dans une gaine où les conducteurs véhiculent une tension supérieure à 30 volts.

Options client

Sorties du relais d'alarme et d'état (relais programmables)

Un concept de relais programmable permet l'envoi de certaines informations ou états du refroidisseur, sélectionnés dans une liste de besoins potentiels, alors que seuls des relais physiques sont utilisés, tel qu'indiqué dans les schémas sur site. Quatre relais électromécaniques sont fournis, intégrés au module auxiliaire 1A4, connecté aux borniers J5-6-7-8, dans le cadre de l'option d'entrée/sortie du client. Les relais sont dotés d'une isolation principale ; la double isolation existe vers le reste de la régulation.

Les sorties numériques doivent être correctement protégées contre les court-circuits et les surcharges. De plus, elles doivent avoir la même tension, 24 V CA ou 230 V CA, sinon le 24 V CA doit être l'isolation principale.

La section minimum des câbles utilisés pour les sorties numériques doit être de 1,5 mm².

Caractéristiques des relais

Valeurs relatives aux relais 2 000 VA, 250 V CA, 8 A

Autorisations relatives à pCOE 2A FLA, 12A LRA, D300 conformément à UL, (30 000 cycles)

Inductance de 2 A, résistance de 2 A, cos ϕ = 0,4, 2(2)A conformément à la norme EN 60730-1, (100 000 cycles)

La liste des événements/états susceptibles d'être attribués aux relais programmables est disponible dans le tableau suivant. Le relais est activé lorsque les événements/états suivants se produisent :

Tableau 4 - Tableau de configuration de la sortie du relais d'état et d'alarme (voir également le schéma de câblage)

Désignation du dispositif	Description	Emplacement de la connexion du bornier
6K1	Relais, fournis pas le client, statut de l'unité (compresseur en fonctionnement) : Cette sortie est vraie à chaque fois que tous les compresseurs, quels qu'ils soient, fonctionnent (ou sont destinés à fonctionner) sur le refroidisseur, et n'est pas vérifiée dans le cas où aucun compresseur n'est destiné à fonctionner sur l'unité	J5-N01/C1
6K2	Relais, fournis par le client, statut de l'unité (programmable), par défaut réarmement de l'alarme CKT1 : Cette sortie est vraie en présence d'un quelconque diagnostic actif, dont la suppression requiert un réarmement manuel affectant le refroidisseur, le circuit frigorifique ou un quelconque compresseur du circuit 1. Cette classification n'inclut pas les diagnostics d'informations.	J6 -N02/C2
6K3	Relais, fournis par le client, statut de l'unité (programmable), par défaut réarmement de l'alarme CKT2 : Cette sortie est vraie en présence d'un quelconque diagnostic actif, dont la suppression requiert un réarmement manuel affectant le refroidisseur, le circuit frigorifique ou un quelconque compresseur du circuit 2. Cette classification n'inclut pas les diagnostics d'informations.	J7 -N03/C3
6K4	Relais, fournis par le client, statut de l'unité (programmable), par défaut refroidisseur en mode limitation : Cette sortie est vraie lorsque le refroidisseur fonctionne en permanence, et depuis 20 minutes, dans un des types de décharge des modes limite (condenseur, évaporateur, compresseur)	J8-N04/C4

Caractéristiques électriques

Marche/Arrêt externe

Si l'unité requiert la fonction Auto/Stop externe, l'installateur doit fournir les conducteurs allant des contacts à distance vers le contrôleur principal de l'unité 1A2 – 1A3 :

- 6S1-1 : Module 1A2 Bornier J5 – ID6 pour circuit 1 Auto/Stop
- 6S1-2 : Module 1A3 Bornier J4 – ID4 pour circuit 2 Auto/Stop

Le refroidisseur fonctionnera normalement lorsque les contacts seront fermés. Quand ils s'ouvrent, le ou les compresseurs, en fonctionnement, s'arrêteront. L'unité est arrêtée. Le fonctionnement normal de l'unité est rétabli lorsque les contacts se ferment. Les contacts montés sur site pour les connexions basse tension doivent être compatibles avec un circuit sec 24V CC pour une charge résistive de 12 mA. Reportez-vous aux schémas sur site expédiés avec l'unité, pour plus d'informations.

Régulation de la pompe à chaleur - Section refroidissement / chauffage

Sur les versions d'unité à pompe à chaleur (CXAX), le passage en mode Chauffage/Refroidissement peut être fait à distance, à partir d'un contact à distance situé sur le contrôleur principal de l'unité 1A2, le bornier J5 – ID7, identifié dans le schéma sous la référence 6S4.

Une commande de point de consigne, de fermeture de contact ou communiquée peut passer l'unité en mode Chauffage ou Refroidissement. La commande de fermeture de contact ou communiquée permet à l'utilisateur de modifier à distance le mode de fonctionnement Chauffage/Refroidissement. Le point de consigne peut être modifié à partir du panneau avant de l'interface de commande. En modifiant ce point de consigne sur 'chaud', l'unité commute en mode Chauffage et commande la température de sortie de l'eau au point de consigne d'eau chaude. En passant le point de consigne sur 'froid', l'unité commute en mode Refroidissement et commande la température de sortie de l'eau au point de consigne d'eau glacée.

Le fonctionnement de l'unité est commandé par la commande Chaud/Froid. Passer de froid à chaud arrête le fonctionnement de tous les compresseurs. Après une temporisation de 10 secondes, la vanne d'inversion à 4 voies commute dans la direction du mode Chauffage et l'unité fonctionne en fonction de la température de sortie de l'eau de l'évaporateur comparée au point de consigne d'eau chaude.

Passer de chaud à froid arrête le fonctionnement de tous les compresseurs. Après une temporisation de 10 secondes, la vanne d'inversion à 4 voies commute dans la direction du mode Refroidissement et l'unité fonctionne en fonction de la température de sortie de l'eau de l'évaporateur comparée au point de consigne d'eau glacée.

Lorsque l'unité est arrêtée et qu'une commande de passage du mode Refroidissement au mode Chauffage ou inversement, la temporisation de 10 secondes est appliquée lors de la commutation de la vanne d'inversion à 4 voies.

PdC auxiliaire

Si l'unité requiert un point de consigne auxiliaire de sortie d'eau externe, l'installateur doit fournir les conducteurs allant des contacts à distance vers le contrôleur principal de l'unité 1A4 :

- 6S5 : Bornier J4 – ID1/IDC1

Le refroidisseur fonctionne normalement, avec le point de consigne de température de sortie d'eau établi sur l'interface de commande, dès que le contact 6S5 est fermé, l'unité utilise le point de consigne auxiliaire de sortie d'eau externe.

Option de point de consigne d'eau glacée externe (External Chilled/Hot Water Setpoint - ECWS/EHWS)

Le contrôleur auxiliaire de l'unité (1A4) fournit des entrées acceptant des signaux de 0–20 mA ou 4–20 mA pour définir le point de consigne d'eau glacée/chaude externe (ECWS/EHWS). Important, ceci n'est pas un point de consigne, cette entrée définit une fonction de réactualisation. Cette entrée est principalement utilisée avec le système de gestion technique centralisée (GTC).

Le point de consigne d'eau glacée peut être modifié à distance en envoyant un signal de 0-20 mA ou 4-20 mA vers le bornier sur 1A4 : J9-B1/GND. Les valeurs 0-20 mA ou 4-20 mA correspondent chacune à une réinitialisation de 0-20 °C appliquée au point de consigne de l'eau (ajoutées au point de consigne d'eau glacée, moins le point de consigne d'eau chaude).

Équation suivante

	Signal actuel (0-20 mA)	Signal actuel (4-20 mA) (paramètre par défaut)
Tel que traité par le contrôleur du refroidisseur	Réinitialisation du point de consigne (°C) = courant (mA)	Réinitialisation du point de consigne (°C) = 20*(mA - 4)/16

Si l'entrée ECWS/EHWS est en court-circuit ou en circuit ouvert, le LLID renvoie une valeur soit très basse, soit très élevée vers le processeur principal. Ceci permet de générer un diagnostic d'information et, par défaut, l'unité utilise le point de consigne d'eau glacée de interface de commande principale.

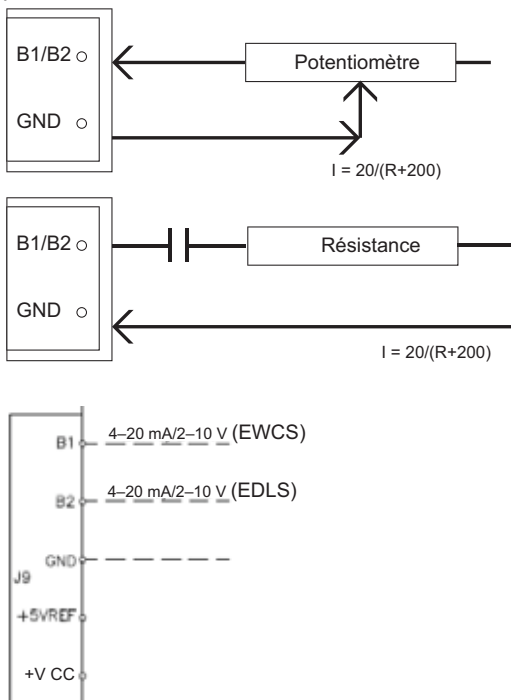
Caractéristiques électriques

Point de consigne de délestage externe (External Demand Limit Setpoint - EDLS) - Option

Le contrôleur auxiliaire de l'unité (1A4) fournit un moyen de limiter la capacité du refroidisseur en limitant le nombre de compresseurs ou d'étapes nécessaires au fonctionnement. Le nombre maximal de compresseurs nécessaires au fonctionnement peut varier de un au nombre de plateaux de l'unité. L'algorithme d'activation est libre de déterminer le compresseur ou le plateau à désactiver ou à ne pas activer pour satisfaire cette exigence.

Détails sur le câblage du signal analogique en entrée du point de consigne de délestage externe et du point de consigne limite d'intensité absorbée externe

Les points de consigne de délestage externe et limite d'intensité absorbée externe peuvent être reliés et configurés sur 2-10V CC (réglage usine par défaut), 4-20 mA ou une sortie résistive (également formée de 4-20 mA) comme indiqué ci-dessous. (Veuillez indiquer ici comment passer de V CC à mA sur PC05)



Le contrôleur auxiliaire de l'unité (1A4) acceptera des signaux de 0-20 mA ou 4-20 mA. Chaque signal correspond à une plage de point de consigne de délestage externe (EDLS) avec au minimum 1 compresseur et un maximum de tous les compresseurs. Les tableaux suivants existent :

Pourcentage	Intensité 0-20 mA	Nb de CMP autorisés		
		Simplex Duo	Simplex Trio	Duplex
0,0 %	0	1	1	1
25,0 %	5	1	1	2
33,3 %	6,7	1	2	2
50,0 %	10	2	2	3
66,7 %	13,3	2	3	3
75,0 %	15	2	3	4
100,0 %	20	2	3	4

Pourcentage	Intensité 4-20 mA (Réglage par défaut)	Nb de CMP autorisés		
		Simplex Duo	Simplex Trio	Duplex
20,0 %	4	1	1	1
40,0 %	8	1	1	2
46,7 %	9,3	1	2	2
60,0 %	12	2	2	3
73,4 %	14,7	2	3	3
80,0 %	16	2	3	4
100,0 %	20	2	3	4

Options d'interface de communication

Sortie puissance %

Le contrôleur fournit une sortie en tension analogique (0-10 V CC) pour la communication de la capacité de l'unité active [%]. Ce signal est disponible en option sur le module 1A4, le bornier J2 –Y1, identifié dans le schéma de câblage sous la référence S1.

Général

AVERTISSEMENT Fil de terre ! Tout le câblage installé sur site doit être fait par un personnel qualifié, et doit être conforme aux codes et réglementations locales en vigueur. Le non-respect de ces instructions peut provoquer la mort ou des blessures graves.

Les câblages sur site destinés à la liaison de communication doivent répondre aux spécifications suivantes :

- Tous les câblages doivent être réalisés en conformité avec les réglementations locales en vigueur.

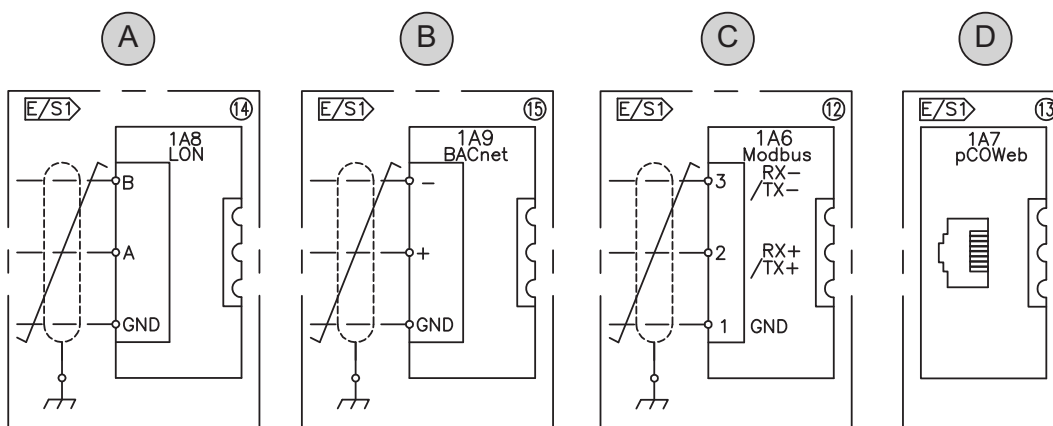
- La liaison de communication doit être réalisée à l'aide d'une paire torsadée blindée (Belden 8760 ou équivalent). Le tableau ci-dessous propose des recommandations relatives au choix de la taille des câbles :
- La liaison de communication ne peut pas passer entre des bâtiments
- Toutes les unités reliées à la liaison de communication peuvent être configurées « en guirlande ».

Remarque : afin d'éviter tout dysfonctionnement de la commande, ne pas utiliser de câblage basse tension (< 30 V) dans une gaine où les conducteurs véhiculent une tension supérieure à 30 V.

Tableau 5 - Taille des câbles

Ø	Longueur maximale des câbles de communication
2,5 mm ²	1 525 m
1,5 mm ²	610 m
1,0 mm ²	305 m

Câblage de communication



- A = Communication LonTalk
- B = Communication BACnet
- C = Communication ModBus
- D = Communication pCOWeb

Communication LonTalk

L'interface de commande de l'unité offre une interface de communication LonTalk (LCI-C) entre le refroidisseur et un système de gestion technique centralisée (GTC). Les entrées/sorties incluent les variables réseau obligatoires et optionnelles établies par le profil de fonctionnement de refroidisseur LonMark 8040.

Consignes d'installation

L'interface Lon utilise un émetteur-récepteur FTT-10 Echelon, dont l'utilisation est possible sur le canal TP/FT-10. Les principales caractéristiques de ce canal sont les suivantes :

- 60 nœuds sur un seul segment de réseau
- Vitesse de transfert des données : 78 125 Kb/s
- Distance maximum : 1 400 mètres
- Topologie préconisée : guirlande à double terminaison (105 ohms)

Pour tout renseignement complémentaire, veuillez consulter la documentation LonWorks® « FTT-10A free topology transeiver user's guide » et la version 3.0 des directives officielles LonWorks® « LonMark® layer 1-6 interoperability guidelines ».

Vous trouverez ces documents ainsi que des informations supplémentaires sur le site Internet www.lonmark.org

Communication BACnet

L'interface de commande de l'unité offre une interface de communication BACnet intégrée entre le refroidisseur et un système de gestion technique centralisée (GTC).

Communication ModBus

L'interface de commande de l'unité offre une interface de communication ModBus intégrée entre le refroidisseur et un système de gestion technique centralisée (GTC).

Communication pCOWeb

L'interface de commande de l'unité offre une interface de communication pCOWeb intégrée entre le refroidisseur et un système de gestion technique centralisée (GTC).

Principes de fonctionnement

Cette section est une présentation générale de l'utilisation et de l'entretien des refroidisseurs à condensation par air CGAX et CXAX, équipés de systèmes de régulation à base de microprocesseur.

Remarque : pour assurer un diagnostic et une réparation corrects, il est recommandé de faire appel à une société d'entretien qualifiée.

Général

Les refroidisseurs CGAX et CXAX sont des refroidisseurs à condensation par air, à circuit unique ou double, de type compresseur Scroll. Ces unités sont équipées d'un coffret de démarrage/électrique intégré et utilisent le réfrigérant R410A.

Les composants de base des refroidisseurs CGAX/CXAX sont les suivants :

- Coffret monté sur l'unité comprenant un démarreur et une interface de commande
- Compresseurs Scroll
- Évaporateur à plaques brasées
- Condenseur à air avec sous-refroidisseur
- Détendeur électronique
- Tuyauterie d'interconnexion associée

Cycle du réfrigérant

Le cycle du liquide frigorigène est proche des autres refroidisseurs à compresseur Scroll de Trane. Les refroidisseurs Conquest utilisent un évaporateur à plaque brasée et un condenseur à air. Les compresseurs utilisent des moteurs refroidis par gaz d'aspiration et un système de traitement de l'huile pour fournir un réfrigérant quasiment sans huile au condenseur et à l'évaporateur, garantissant ainsi un transfert de chaleur optimal tout en lubrifiant et en étanchéifiant les rotors et les paliers du compresseur. Le système de lubrification permet de prolonger la durée de vie du compresseur et contribue à son fonctionnement silencieux.

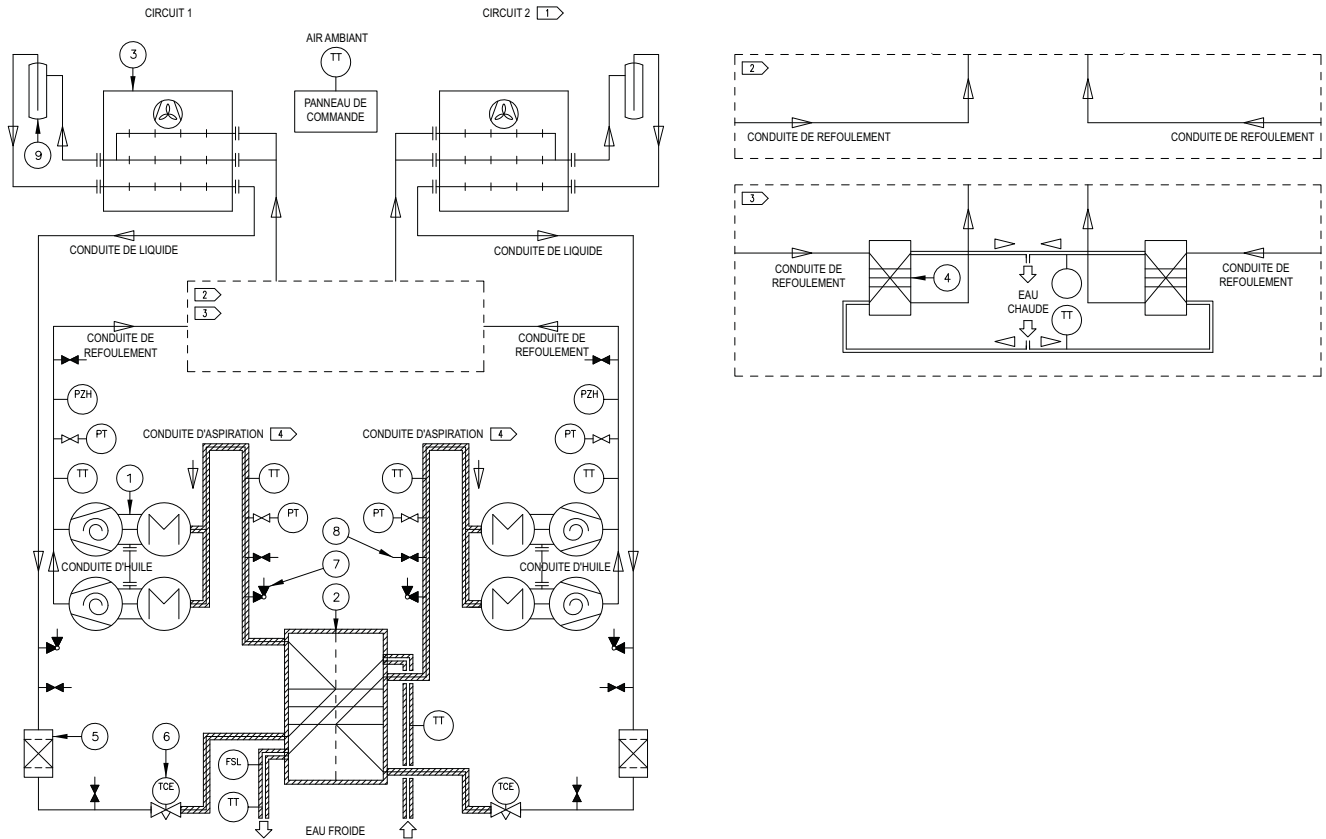
Le réfrigérant liquide provenant des batteries du condenseur est régulé dans l'évaporateur à plaque brasée à l'aide d'une vanne de détente électronique pour optimiser l'efficacité du refroidisseur lors du fonctionnement à charge complète ou partielle.

Les refroidisseurs sont équipés d'un démarreur intégré à l'unité et d'un coffret électrique. L'interface de commande à base de microprocesseur procure un contrôle précis de l'eau glacé ainsi que des fonctions de surveillance, de protection et de limitation. En cas de problème, l'interface de commande envoie des messages de diagnostic afin d'aider l'opérateur dans l'analyse de la panne.

Principes de fonctionnement

Cette section décrit le principe de fonctionnement global de la conception CGAX (unité de refroidissement duplex).

Figure 9 - Exemple de schéma type d'un système frigorifique et de schéma d'un circuit de lubrification

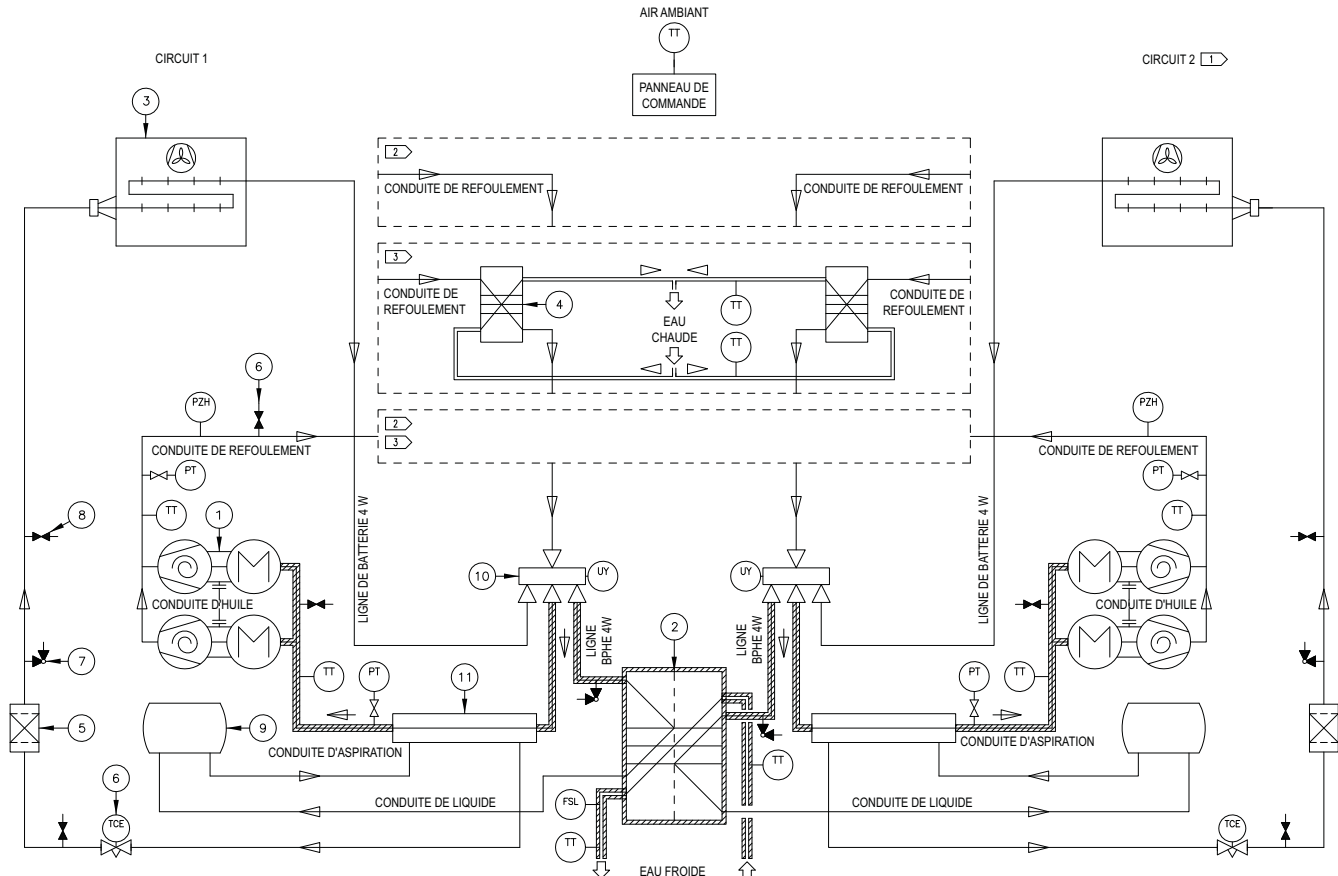


- 1 : Compresseur Scroll
- 2 : Évaporateur (échangeur de chaleur à plaques brasées)
- 3 : Condenseur (échangeur de chaleur à microcanaux)
- 4 : Récupération de chaleur (échangeur de chaleur à plaques brasées)
- 5 : Filtre déshydrateur
- 6/TCE : Détendeur électronique
- 7 : Vanne de service
- 8 : Vanne Schrader
- 9 : Récepteur
- PT : Transducteur de pression
- PZH : Pressostat haute pression
- TT : Capteur de température
- FSL : Contrôleur de débit

Principes de fonctionnement

Cette section décrit le principe de fonctionnement global de la conception CXAX (unité avec pompe à chaleur duplex).

Figure 10 - Exemple de schéma type d'un système frigorifique et de schéma d'un circuit de lubrification



- 1 : Compresseur Scroll
- 2 : Évaporateur (échangeur de chaleur à plaques brasées)
- 3 : Condenseur (échangeur de chaleur à ailettes et tubes)
- 4 : Récupération de chaleur (échangeur de chaleur à plaques brasées)
- 5 : Filtre déshydrateur à débit réversible
- 6/TCE : Détendeur électronique
- 7 : Vanne de service
- 8 : Vanne Schrader
- 9 : Récepteur
- 10 : Vanne réversible 4 voies
- 11 : Échangeur de chaleur liquide/aspiration (tube dans l'échangeur à tubes)
- PT : Transducteur de pression
- PZH : Pressostat haute pression
- TT : Capteur de température
- FSL : Contrôleur de débit
- UY : Electrovanne

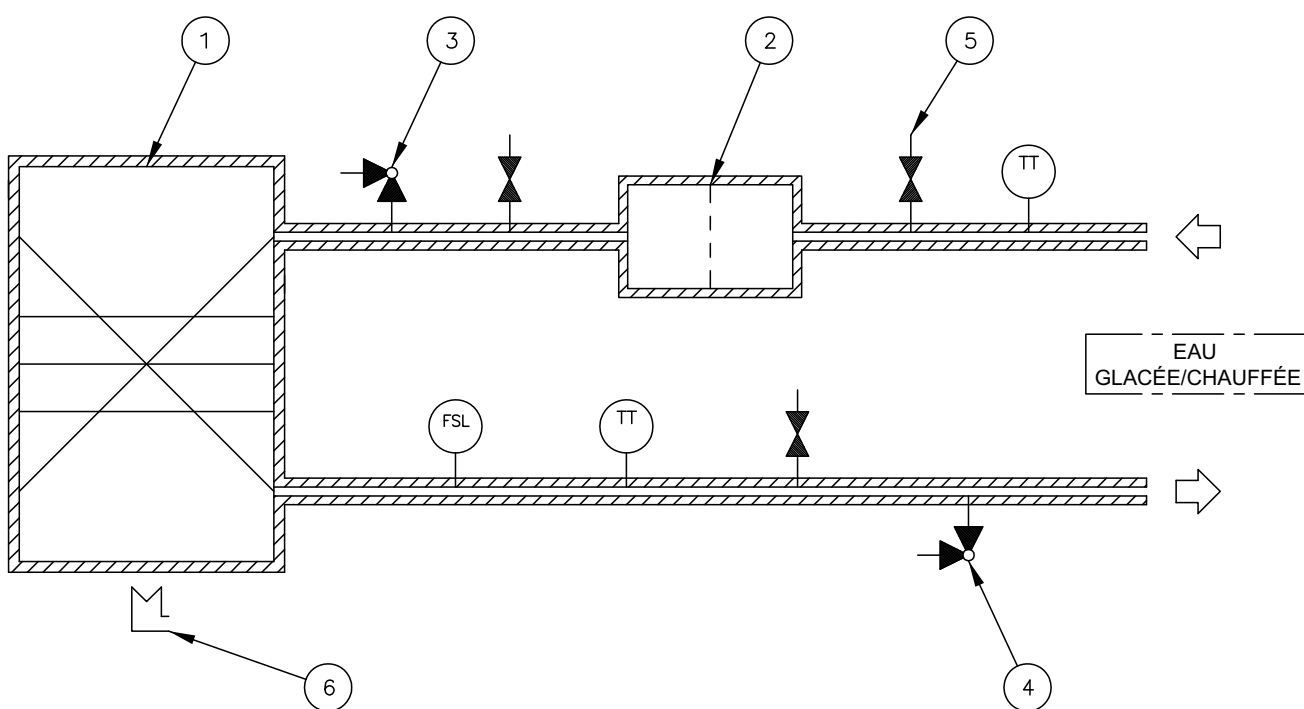
Remarque : en raison de la conception de l'unité, il n'est pas nécessaire de valider le cycle de l'huile lors du fonctionnement prolongé d'une unité réversible en mode Refroidissement.

Circuit d'huile

L'huile est efficacement séparée dans le compresseur Scroll et reste dans ce compresseur pendant tous les cycles de fonctionnement. Entre 1 et 2 % de l'huile circule avec le réfrigérant. Reportez-vous à la section sur le compresseur pour plus d'informations sur le niveau de l'huile.

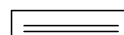
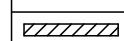
Graphiques du circuit d'eau du module hydraulique

Figure 11 - Graphique du circuit d'eau du module hydraulique
- Unité sans ensemble de pompe



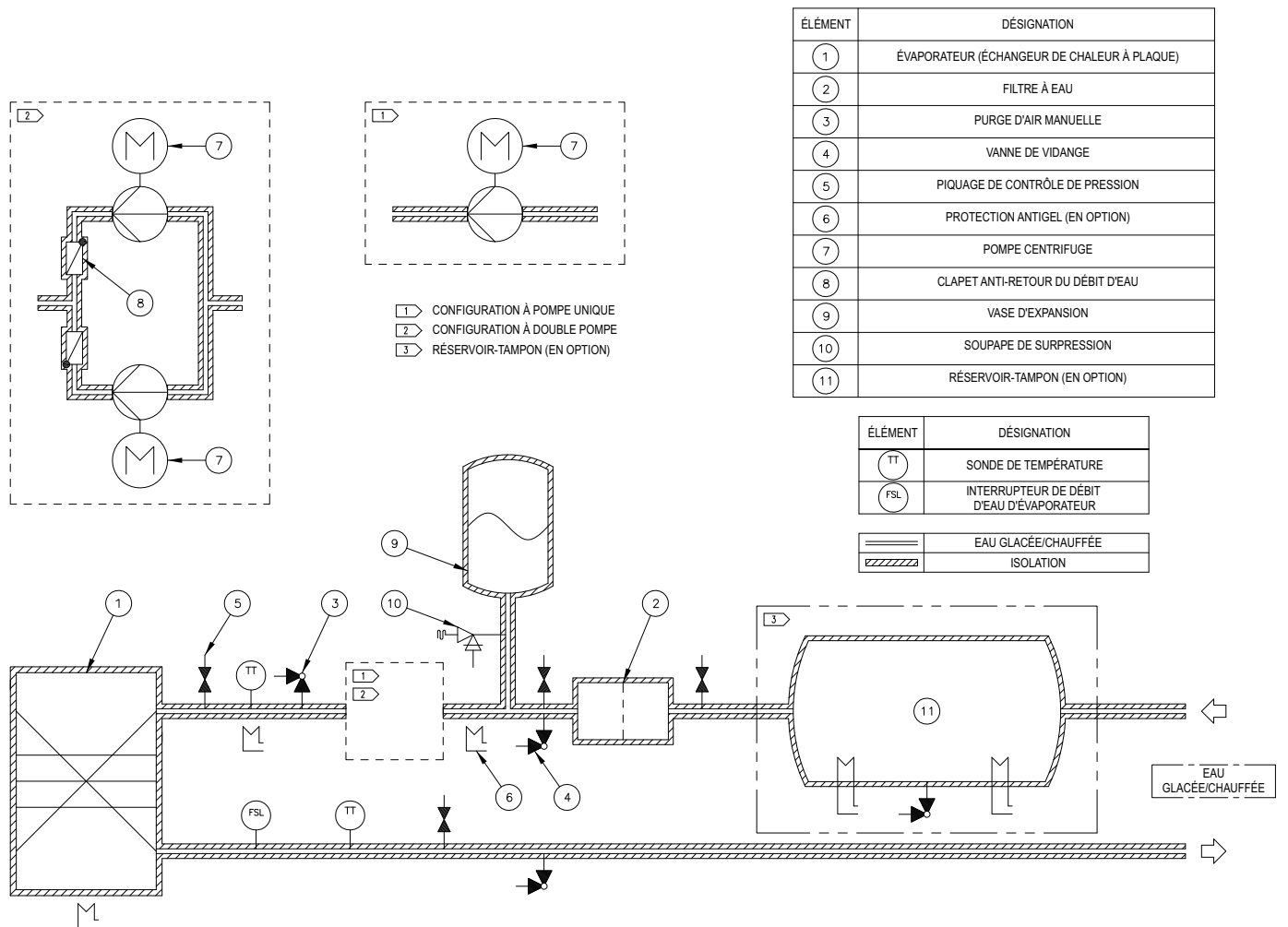
ÉLÉMENT	DÉSIGNATION
①	ÉVAPORATEUR (ÉCHANGEUR DE CHALEUR À PLAQUE)
②	FILTRE À EAU
③	PURGE D'AIR MANUELLE
④	VANNE DE VIDANGE
⑤	PIQUAGE DE CONTRÔLE DE PRESSION
⑥	PROTECTION ANTIGEL (EN OPTION)

ÉLÉMENT	DÉSIGNATION
TT	SONDE DE TEMPÉRATURE
FSL	INTERRUPTEUR DE DÉBIT D'EAU D'ÉVAPORATEUR

	CONDUITE D'EAU GLACÉE/CHAUFFÉE
	ISOLATION

Principes de fonctionnement

Figure 12 - Graphique du circuit d'eau du module hydraulique - Unité avec ensemble de pompe



Débit primaire variable

Impact sur la conception de l'unité :

ajouter un capteur de pression différentielle ou un capteur de deux températures d'eau.

La sélection de la pompe demeure inchangée.

Un entraînement à vitesse variable doit être ajouté un boîtier de raccordement.

2 ou 3 options pour le débit d'eau variable :

Réglage manuel du débit

Delta T constant

Delta T constant

Delta T constant VPF :

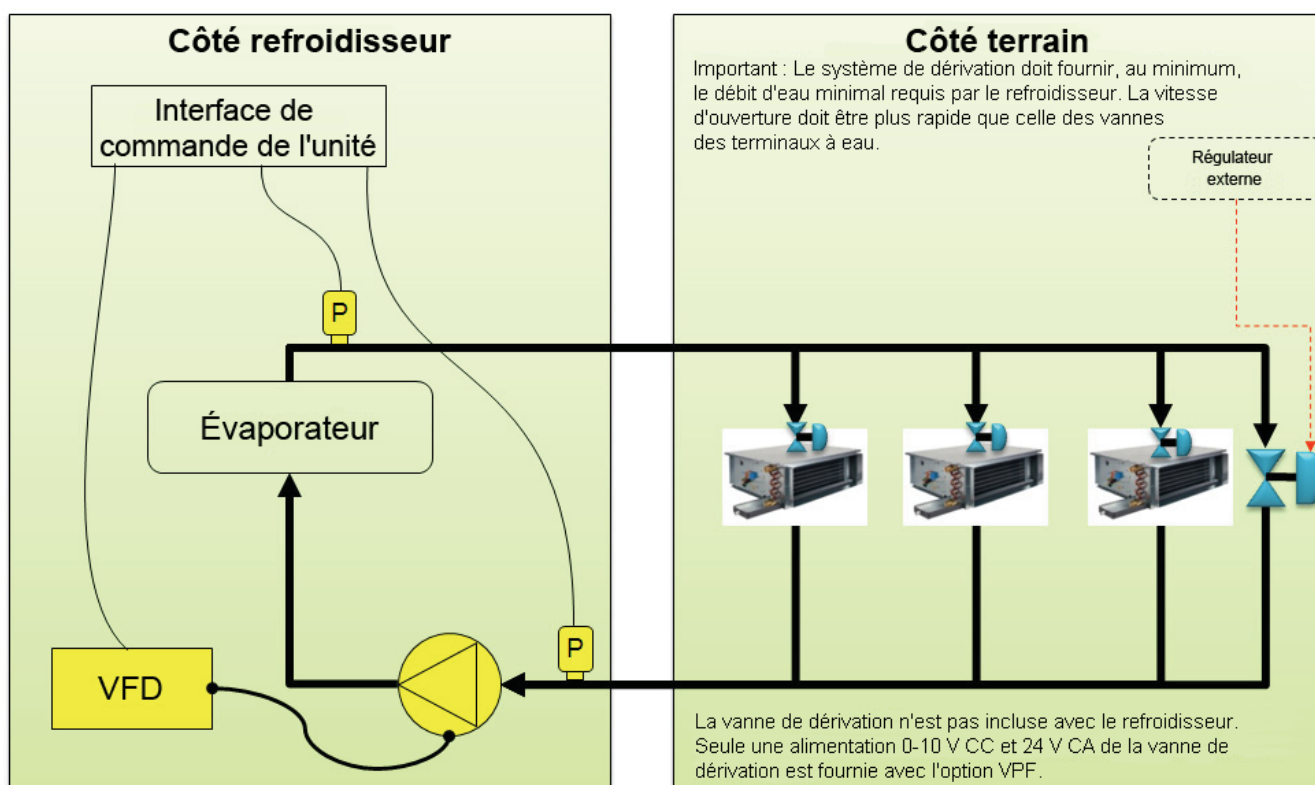
Principe :

Si 1 compresseur se met à l'arrêt, le delta T baisse --> la vitesse de la pompe ralentit.

Si 1 compresseur s'allume, le delta T augmente --> la vitesse de la pompe augmente.

Vitesse minimale de la pompe = 30 Hz

Nécessite une vanne 3 voies du côté client



Démarrage général

Préparation au démarrage

Effectuez toutes les opérations mentionnées sur la fiche de contrôle et assurez-vous que l'unité est correctement installée et prête à fonctionner. L'installateur doit effectuer les opérations suivantes avant d'appeler le service technique Trane pour mettre l'équipement en service :

- Contrôlez la position de l'unité.
- Vérifier que l'unité est de niveau.
- Contrôlez le type et le positionnement des patins en caoutchouc.
- Contrôlez les dégagements requis pour l'entretien (voir les plans certifiés conformes).
- Contrôlez les dégagements autour du condenseur (voir les plans certifiés conformes).
- Circuit d'eau glacée prêt à fonctionner, rempli d'eau, test en pression effectué et air purgé.
- Rincez obligatoirement le circuit d'eau glacée.
- Contrôlez la présence du filtre à eau en amont de l'évaporateur.
- Nettoyez les filtres après 2 heures de fonctionnement des pompes.
- Contrôlez la position des thermomètres et des manomètres.
- Contrôlez l'interconnexion des pompes à eau glacée avec le coffret électrique.
- Ouvrez la ventilation située sur le corps de la pompe afin de remplir la pompe d'eau.
- Assurez-vous que la résistance d'isolement de toutes les bornes d'alimentation par rapport à la terre est conforme aux normes et réglementations en vigueur.
- Vérifiez que la tension et la fréquence d'alimentation de l'unité correspondent aux valeurs nominales de l'unité.
- Vérifiez la propreté de tous les raccordements électriques.
- Contrôlez que le sectionneur de l'alimentation principale est en bon état.
- Vérifiez que les phases de l'alimentation sont bien dans l'ordre « ABC ».
- Contrôlez le pourcentage d'éthylène glycol ou de propylène glycol dans le circuit d'eau glacée.
- Contrôlez le débit d'eau : réduisez celui-ci et vérifiez le contact dans le coffret électrique.
- Assurez-vous que la perte de charge d'eau glacée à travers l'évaporateur (unité sans module hydraulique) ou que la pression disponible de l'unité (unité avec module hydraulique) est conforme au bon de commande Trane (voir tableaux...).
- Au démarrage de chaque moteur du système, contrôlez le sens de rotation et le fonctionnement des composants entraînés.
- Assurez-vous qu'il y a une demande suffisante de refroidissement le jour de démarrage (environ 50 % de la charge nominale).

Certains paramètres ne peuvent pas être ajustés avec l'écran tactile Deluxe. Un affichage standard PGD1 supplémentaire est nécessaire pour une telle opération.

Débits du circuit d'eau

Veillez à établir un débit d'eau glacée équilibré à travers l'évaporateur. Les débits doivent se trouver entre les valeurs minimales et maximales. Les débits d'eau glacée inférieurs à la valeur minimale aboutissent à un flux laminaire, qui réduit le transfert de la chaleur et cause la perte des contrôles EXV ou des nuisances et coupures basse température répétées.

Perte de charge du circuit d'eau. Mesurez la perte de charge dans l'évaporateur au niveau des prises de pression installées sur site sur la tuyauterie d'eau du système. Utilisez le même manomètre pour toutes les prises de mesure. Mesurez le débit au niveau des systèmes d'alimentation et de retour installés sur site. Ceci comprend les vannes, filtres et raccordements dans les mesures de la perte de charge. Les pertes de charge mesurées doivent approximativement correspondre aux valeurs indiquées dans la section relative à l'installation mécanique.

AVERTISSEMENT Risque d'électrocution !

Avant toute intervention, coupez l'alimentation électrique, y compris aux sectionneurs à distance. Respectez les procédures de verrouillage et d'étiquetage appropriées pour éviter tout risque de remise sous tension accidentelle. Le non-respect de cette recommandation peut entraîner des blessures graves ou la mort.

Temps avant de travailler sur le panneau électrique de l'unité dotée de l'option basse température ambiante :
une fois l'unité éteinte (confirmé par l'extinction de l'écran), il est obligatoire d'attendre une minute avant de travailler sur le panneau électrique.

AVERTISSEMENT Composants électriques sous tension !

Lors de l'installation, des tests, ainsi que des opérations d'entretien et de dépannage de ce produit, il peut s'avérer nécessaire de travailler avec des composants électriques sous tension. Ces tâches doivent être réalisées par un électricien qualifié et agréé ou par une personne ayant bénéficié d'une formation appropriée et apte à manipuler des composants électriques sous tension. Le non-respect de toutes les consignes de sécurité lors de la manipulation de composants électriques sous tension peut entraîner la mort ou des blessures graves

ATTENTION ! Ne remplissez jamais le système de glycol pur si l'inhibiteur de gel est utilisé. Remplissez toujours le système avec une solution diluée. La concentration maximale de glycol est de 40 %. Une concentration plus élevée en glycol endommagera l'étanchéité de la pompe.

ATTENTION ! La pompe ne doit pas fonctionner à sec. Le fonctionnement à sec endommagera le joint mécanique.

ATTENTION ! Traitement de l'eau approprié ! L'utilisation d'une eau incorrectement traitée ou non traitée dans le refroidisseur peut entraîner l'entartrage, l'érosion, la corrosion ou encore le dépôt d'algues ou de boues dans celui-ci. Il est recommandé de faire appel aux services d'un spécialiste qualifié dans le traitement des eaux pour déterminer le traitement éventuel à appliquer. La société Trane décline toute responsabilité en cas de défaillances de l'équipement résultant de l'utilisation d'une eau non traitée, incorrectement traitée, salée ou saumâtre.

ATTENTION ! Le filtre doit être nettoyé après le premier écoulement d'eau, car il va probablement collecter toutes les particules résultant de l'installation sur site.

Démarrage

Respectez les instructions ci-dessous pour démarrer correctement l'unité.

Installation et inspection du refroidisseur

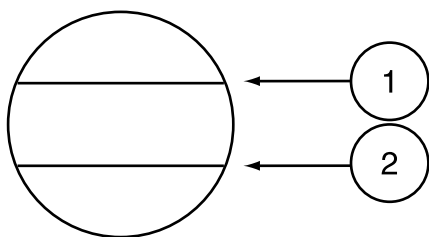
- Veillez à ce que toutes les opérations ci-dessus (préparation au démarrage) soient effectuées. Respectez les instructions apposées à l'intérieur de l'armoire électrique
- Placez le panneau de Plexiglas fourni par Trane devant les bornes électriques
- Assurez-vous que toutes les vannes d'eau et de réfrigérant sont en position de service
- Assurez-vous que l'unité n'est pas endommagée
- Assurez-vous que toutes les sondes sont correctement installées avec de la pâte conductrice dans leur doigt de gant respectif
- Contrôlez la fixation des tubes capillaires (avec protection contre les vibrations et l'usure par frottement) et assurez-vous qu'ils ne sont pas endommagés
- Réarmez tous les dispositifs de commande à réarmement manuel
- Contrôlez l'étanchéité des circuits frigorifiques

Contrôle et réglage

Compresseurs

- Vérifiez le niveau d'huile à l'arrêt. Le niveau doit atteindre la mi-hauteur du voyant situé sur le boîtier. Reportez-vous à la figure 16 pour le niveau adéquat.

Figure 13 - Niveau d'huile du compresseur



1 = Niveau d'huile maxi.

2 = Niveau d'huile mini.

- Réarmez tous les dispositifs de commande à réarmement manuel
- Contrôlez l'étanchéité des circuits frigorifiques
- Vérifiez le serrage des bornes sur les moteurs et dans le coffret électrique
- Contrôlez l'isolation de tous les moteurs à l'aide d'un mégohmmètre de 500 V CC conforme aux spécifications du fabricant (2 mégohms minimum)
- Vérifiez le sens de rotation à l'aide d'un phasemètre

Câblage d'alimentation électrique

- Vérifiez le serrage de toutes les bornes électriques
- Réglez les relais thermiques des compresseurs
- Réglez les relais thermiques des moto-ventilateurs

Câblage de commande électrique

- Vérifiez le serrage de toutes les bornes électriques
- Vérifiez tous les pressostats
- Vérifiez et réglez le module de contrôle de l'unité
- Effectuez un essai de démarrage sans alimentation électrique

Condenseur

- Vérifiez le sens de rotation des ventilateurs
- Contrôlez l'isolation de tous les moteurs à l'aide d'un mégohmmètre de 500 V CC conforme aux spécifications du fabricant (500 mégohms minimum)

Relevé des paramètres de fonctionnement

- Enclenchez le commutateur d'alimentation principale
- Démarrez la (les) pompe(s) à eau et vérifiez l'absence de cavitation
- Démarrez l'unité en suivant la procédure décrite dans le manuel de l'utilisateur de l'interface de commande CH535. Raccordez l'unité et le contacteur de la pompe à eau glacée
- Après le démarrage, laissez fonctionner l'unité pendant au moins 15 minutes afin de s'assurer que les pressions sont stabilisées

Vérifiez ensuite :

- la tension
- l'intensité des compresseurs et des moto-ventilateurs
- la température d'eau de sortie et de retour
- la température et la pression d'aspiration
- la température de l'air ambiant
- la température de l'air de soufflage
- la pression et la température de soufflage
- la température et la pression du réfrigérant liquide
- paramètres de fonctionnement
 - la perte de charge du circuit d'eau glacée à travers l'évaporateur (absence de module hydraulique) ou la pression disponible de l'unité. Doit être conforme au bon de commande Trane
 - surchauffe : différence entre la température d'aspiration et la température de point de rosée. La surchauffe normale doit se situer entre 5 et 7 °C avec du R410A en mode Refroidissement
 - sous-refroidissement : différence entre la température de liquide et la température de bulle. Le sous-refroidissement normal doit se situer entre 2 et 15 °C avec du R410A en mode Refroidissement
 - différence entre la température de rosée en haute pression et la température d'entrée d'air du condenseur. La valeur normale sur les unités standard utilisant le réfrigérant R410A doit se situer entre 15 et 23 °C
 - différence entre la température d'eau de sortie et la température de point de rosée en basse pression. La valeur normale sur les unités standard, sans adjonction d'éthylène glycol dans l'eau glacée, doit être d'environ 3,5 °C

Démarrage général

Vérification finale

Lorsque l'unité fonctionne correctement :

- Assurez-vous que l'unité est propre et exempte de tous débris, outils, etc.
- Assurez-vous que toutes les vannes sont en position de fonctionnement
- Fermez les portes du coffret de régulation et de démarrage et vérifiez que les panneaux sont bien fixés

ATTENTION !

- Pour que la garantie s'applique, toute mise en service effectuée directement par le client doit faire l'objet d'un rapport détaillé devant être envoyé dès que possible au bureau Trane le plus proche
- Ne démarrez jamais un moteur dont la résistance d'isolation est inférieure à 2 mégohms
- Le déséquilibre entre phases ne doit pas dépasser 2 %
- La tension d'alimentation des moteurs ne doit pas dépasser +/- 5 % de la tension nominale portée sur la plaque constructeur du compresseur
- Une émulsion excessive de l'huile dans le compresseur indique la présence de réfrigérant dans l'huile, avec pour résultat une lubrification insuffisante du compresseur. Arrêtez le compresseur et attendez 60 minutes que les résistances du réservoir d'huile chauffent l'huile, puis redémarrez. Si le problème persiste, consultez un technicien Trane
- Un excès d'huile dans le compresseur peut endommager le compresseur. Avant de rajouter de l'huile, consultez un technicien Trane. N'utilisez que les produits préconisés par la société Trane
- Les compresseurs doivent fonctionner dans un sens unique de rotation. Si la haute pression de réfrigérant reste inchangée pendant les 30 secondes qui suivent le démarrage du compresseur, arrêtez immédiatement l'unité et vérifiez le sens de rotation à l'aide d'un phasemètre

AVERTISSEMENT !

- Il est possible que le circuit d'eau glacée soit sous pression. Faites chuter cette pression avant d'ouvrir le système pour les opérations de rinçage ou de remplissage du circuit d'eau. La non-observation de cette instruction peut entraîner des blessures du personnel d'entretien
- Si une solution de nettoyage est utilisée dans le circuit d'eau glacée, isolez le refroidisseur du circuit d'eau pour éviter tout risque d'endommagement du refroidisseur et des tuyauteries d'eau de l'évaporateur

Liste de contrôle préalable au démarrage (échantillon)

UNITÉ	
	Contrôle des dégagements autour du condenseur
	Contrôle des dégagements prévus pour la maintenance
	Contrôle du type et de la position des patins en caoutchouc
	Contrôle de la mise à niveau de l'unité
CIRCUIT D'EAU GLACÉE	
	Contrôle de la présence et du positionnement des thermomètres et manomètres
	Contrôle de la présence et du positionnement de la vanne d'équilibrage du débit d'eau
	Contrôle de la présence d'un filtre en amont de l'évaporateur
	Contrôle de la présence d'une vanne de purge d'air
	Contrôle du rinçage et du remplissage des tuyaux d'eau glacée
	Contrôle des interconnexions des contacteurs de la (des) pompe(s) à eau glacée au coffret électrique
	Contrôle du débit d'eau
	Contrôle de la perte de charge du circuit d'eau glacée ou de la pression disponible de l'unité (unités avec module hydraulique)
	Contrôle des fuites dans le circuit d'eau glacée
ÉQUIPEMENT ÉLECTRIQUE	
	Contrôle de l'installation et des valeurs nominales des interrupteurs/fusibles de l'alimentation principale
	Contrôle de la conformité des connexions électriques aux spécifications
	Contrôle de la conformité des raccordements électriques avec les informations figurant sur la plaque signalétique du fabricant
	Contrôle du sens de rotation à l'aide d'un phasemètre
Commentaires	
Nom	
Signature	
Numéro de commande	
Site	

Fonctionnement

Système de contrôle

Le fonctionnement est entièrement géré par l'interface de commande à base de microprocesseur.

Fonctionnement de l'unité

- Vérifiez le fonctionnement des pompes à eau glacée
- Démarrez l'unité en suivant la procédure décrite dans le manuel de l'utilisateur de l'interface de commande. L'unité fonctionne correctement lorsque le débit d'eau est suffisant. Les compresseurs se mettent en marche si la température d'eau de sortie à l'évaporateur est supérieure au point de consigne du module de régulation

Démarrage hebdomadaire

- Vérifiez le fonctionnement des pompes à eau glacée
- Démarrez l'unité en suivant la procédure décrite dans le manuel de l'utilisateur de l'interface de commande

Arrêt en fin de semaine

- Si l'unité doit être arrêtée pendant une courte période, arrêtez-la en suivant la procédure décrite dans le manuel de l'utilisateur de l'interface de commande (Reportez-vous au menu « Horloge »)
- Si l'unité est arrêtée pendant une durée plus longue, consultez la rubrique « Arrêt saisonnier » ci-dessous
- Vérifiez que toutes les mesures de sécurité ont été prises pour éviter tout dommage résultant du gel dans le cas de températures ambiantes négatives
- N'actionnez pas les sectionneurs principaux, sauf pour vidanger l'unité. Trane ne recommande pas la vidange des unités, ceci risquant d'accélérer la corrosion

Arrêt saisonnier

- Contrôlez les débits d'eau et les verrouillages
- Vérifiez le pourcentage de glycol dans le circuit d'eau glacée si la présence de glycol est requise
- Procédez à l'essai de fuite
- Procédez à une analyse d'huile
- Notez les pressions, températures, intensités et tensions de fonctionnement
- Vérifiez le fonctionnement des machines/comparez les conditions de fonctionnement aux données de mise en service d'origine
- Arrêtez l'unité en suivant la procédure décrite dans le manuel de l'utilisateur de l'interface de commande
- Vérifiez que toutes les mesures de sécurité ont été prises pour éviter tout dommage résultant du gel dans le cas de températures ambiantes négatives
- Remplissez la feuille de contrôle et passez-la en revue avec l'opérateur - N'actionnez pas le sectionneur principal, sauf pour vidanger l'unité
- Trane ne recommande pas la vidange des unités, ceci risquant d'accélérer la corrosion

Démarrage saisonnier

- Contrôlez les débits d'eau et les verrouillages
- Contrôlez le pourcentage d'éthylène glycol dans le circuit d'eau glacée, si ce produit est requis
- Vérifiez les points de consigne et les performances de fonctionnement
- Étalonnez les organes de contrôle
- Contrôlez le fonctionnement de tous les dispositifs de sécurité
- Inspectez les contacts et serrez les bornes.
- Mesurez au mégohmmètre les enroulements du moteur de compresseur
- Notez les pressions, températures, intensités et tensions de fonctionnement
- Procédez à l'essai de fuite
- Contrôlez la configuration du module de contrôle de l'unité
- Changez l'huile, si nécessaire, en fonction des résultats de l'analyse de l'huile effectuée durant l'arrêt saisonnier. Relevez les 8 mesures requises simultanément sur chaque circuit
- HP
- BP
- Température d'aspiration
- Température de soufflage
- Température du liquide
- Température d'entrée de l'eau
- Température de sortie de l'eau
- Température ambiante extérieure
- Calculez ensuite le sous-refroidissement et la surchauffe. Aucun diagnostic ne peut être totalement fiable si l'un de ces relevés manque
- Vérifiez le fonctionnement des machines/comparez les conditions de fonctionnement aux données de mise en service d'origine
- Remplissez la fiche de visite et passez-la en revue avec l'opérateur

Instructions d'entretien

Les instructions d'entretien suivantes font partie des opérations d'entretien requises pour ce type de matériel. L'intervention d'un technicien qualifié est nécessaire pour effectuer l'entretien périodique de l'unité dans le cadre d'un contrat d'entretien régulier. Effectuez toutes les opérations prescrites. Ceci prolongera la durée de vie de l'unité et réduira le risque de pannes graves et coûteuses. Tenez à jour un « journal d'exploitation » afin d'enregistrer chaque mois les conditions de fonctionnement de la machine. Le journal pourra se révéler un excellent outil de diagnostic pour le personnel d'entretien.

De même, l'opérateur de la machine, en notant les variations des conditions de fonctionnement de l'unité, pourra souvent prévoir et éviter les anomalies avant que des problèmes graves n'apparaissent.

Visite d'entretien après les 500 premières heures de fonctionnement, à partir de la mise en marche de l'unité

- Procédez à une analyse d'huile
- Procédez à l'essai de fuite
- Inspectez les contacts et serrez les bornes
- Notez les pressions, températures, intensités et tensions de fonctionnement
- Vérifiez le fonctionnement des machines/comparez les conditions de fonctionnement aux données de mise en service d'origine
- Remplissez la fiche de contrôle de la visite d'inspection et passez-la en revue avec l'opérateur
- Contrôlez et nettoyez le filtre

Visite préventive mensuelle

- Procédez à l'essai de fuite
- Test d'acidité de l'huile
- Contrôlez le pourcentage d'éthylène glycol dans le circuit d'eau glacée, si ce produit est requis
- Inspectez les contacts et serrez les bornes
- Notez les pressions, températures, intensités et tensions de fonctionnement
- Vérifiez le fonctionnement des machines/comparez les conditions de fonctionnement aux données de mise en service d'origine
- Remplissez la fiche de visite et passez-la en revue avec l'opérateur
- Contrôlez et nettoyez le filtre

Visite préventive annuelle

- Contrôlez les débits d'eau et les verrouillages
- Contrôlez la pression dans le vase d'expansion
- Vérifiez le pourcentage de glycol dans le circuit d'eau glacée si la présence de glycol est requise
- Vérifiez les points de consigne et les performances de fonctionnement
- Étalonnez les organes de contrôle et le capteur de pression
- Contrôlez le fonctionnement de tous les dispositifs de sécurité
- Inspectez les contacts et serrez les bornes
- Mesurez au mégohmmètre les enroulements du moteur de compresseur
- Notez les pressions, températures, intensités et tensions de fonctionnement
- Procédez à l'essai de fuite
- Contrôlez la configuration du module de contrôle de l'unité
- Procédez à une analyse d'huile
- Changez l'huile, le cas échéant, en fonction des résultats de l'analyse d'huile
- Vérifiez le fonctionnement des machines/comparez les conditions de fonctionnement aux données de mise en service d'origine
- Remplissez la fiche de visite annuelle et passez-la en revue avec l'opérateur
- Contrôlez et nettoyez le filtre

ATTENTION !

- Reportez-vous à la documentation Trane adéquate sur l'huile, disponible auprès du bureau Trane le plus proche. Les huiles préconisées par Trane ont été testées de manière exhaustive dans les laboratoires Trane pour leur conformité aux exigences spécifiques du refroidisseur et donc aux besoins de l'utilisateur. L'utilisation d'une huile non conforme aux spécifications de Trane relève de la responsabilité de l'utilisateur, qui s'expose à une annulation de la garantie.
- L'analyse de l'huile et le contrôle de son acidité doivent être effectués par un technicien qualifié. Une mauvaise interprétation des résultats peut être à l'origine d'une avarie de l'unité. Par ailleurs, l'analyse de l'huile doit être effectuée en respectant des procédures correctes afin d'éviter les accidents du personnel d'entretien.
- Si les condenseurs sont sales, nettoyez-les avec une brosse à poils doux et de l'eau. Si les batteries sont trop sales, consultez un spécialiste du nettoyage. N'utilisez jamais d'eau sous pression pour nettoyer les batteries du condenseur.
- Pour obtenir plus d'informations sur les contrats d'entretien, contactez le Service Trane.

AVERTISSEMENT !

- Coupez l'alimentation principale de l'unité avant toute intervention. Le non-respect des normes de sécurité peut être la cause d'accidents graves pour le personnel de maintenance et peut également entraîner une destruction du matériel.
- Ne nettoyez jamais les batteries de condensation à la vapeur ou avec une eau dont la température est supérieure à 60 °C. L'augmentation de pression en résultant provoquerait la perte de réfrigérant par la soupape de sécurité.

Entretien

Entretien de la pompe

Les roulements des moteurs de pompes et les joints mécaniques sont conçus pour une durée de fonctionnement de 20 000-25 000 heures. Pour les applications critiques, il serait préférable de changer les composants à titre préventif.

Informations de dépannage relatives au compresseur

Ligne d'équilibrage de l'huile

Compresseurs CSHD

La ligne d'équilibrage de l'huile est équipée d'un raccord Rotolock pour faciliter le retrait. La valeur de couple de serrage de ce raccord est de 90 N.m. Avant de retirer la ligne d'équilibrage de l'huile et donc de vidanger l'huile, il est nécessaire de recouvrir la charge de réfrigérant. Utilisez un égouttoir pour égoutter l'huile lors du retrait de la ligne d'équilibrage de l'huile du compresseur pour éviter que l'huile ne se répande hors du compresseur.

Restricteurs d'aspiration sur les ensembles de double ou triple compresseurs

Comme la plupart des ensembles de double ou triple compresseurs irréguliers, il est nécessaire d'utiliser un restricteur sur la ligne d'aspiration d'un ou plusieurs compresseurs afin d'équilibrer correctement le niveau d'huile lors du fonctionnement des compresseurs.

Remplacement d'un compresseur

Si un compresseur du refroidisseur CGAX/CXAX est en panne, procédez comme suit pour le remplacer :

Chaque compresseur possède des œillets de levage. Il est nécessaire d'utiliser les deux œillets de levage pour soulever le compresseur défaillant. **NE SOULEVEZ PAS LE COMPRESSEUR AVEC UN SEUL ŒILLET DE LEVAGE.** Utilisez des techniques de levage appropriées, un palonnier et soulevez les deux compresseurs simultanément.

Poids des compresseurs par modèle :

CSHD 092 – 58 kg.

CSHD 125 – 64 kg.

CSHD 142 – 67 kg.

CSHD 161 – 69 kg.

CSHD 183 – 76 kg.

Lorsqu'un compresseur subit une panne mécanique, il est nécessaire de changer l'huile du compresseur restant, de même que le filtre déshydrateur de la ligne liquide. Lorsqu'un compresseur subit une panne électrique, il est nécessaire de changer l'huile du compresseur restant, de remplacer le filtre déshydrateur de la ligne liquide et d'ajouter un filtre déshydrateur d'aspiration avec système de nettoyage intégré.

Remarque : ne modifiez pas la tuyauterie du réfrigérant, car ceci pourrait affecter la lubrification du compresseur.

Remarque : n'ajoutez pas de filtre déshydrateur d'aspiration dans les 250 mm du coude des compresseurs CSHD.

Temps d'ouverture du système de réfrigérant

Les refroidisseurs CGAX/CXAX utilisent l'huile POE (huile Trane recommandée OIL 048E ou OIL 023E). Par conséquent, le temps d'ouverture du système de réfrigérant doit être réglé au minimum. La procédure suivante est recommandée :

- N'ouvrez pas un nouveau compresseur avant qu'il ne soit prêt à être installé dans l'unité. Le temps d'ouverture maximal du système dépend des conditions ambiantes, mais ne doit pas dépasser quatre heures.
- Branchez la ligne frigorifique ouverte pour réduire l'absorption d'humidité. Remplacez toujours le filtre déshydrateur de la ligne liquide.
- Évacuez le système jusqu'à 500 microns maximum.
- Ne laissez pas les conteneurs d'huile POE ouverts à l'air libre. Fermez-les toujours hermétiquement.

Panne mécanique d'un compresseur

Remplacez le ou les compresseurs en panne et changez l'huile des compresseurs restants, ainsi que le filtre déshydrateur de la ligne liquide.

Panne électrique d'un compresseur

Remplacez le compresseur en panne et remplacez l'huile des autres compresseurs. Ajoutez également un filtre d'aspiration avec système de nettoyage intégré et remplacez le filtre déshydrateur de la ligne liquide. Remplacez les filtres jusqu'à ce que les tests démontrent que l'huile n'est pas acide. Reportez-vous à « Test de l'huile ».

Test de l'isolation du moteur du compresseur

L'isolation du moteur du compresseur détermine l'intégrité électrique de l'isolation des enroulements du moteur du compresseur. Utilisez un testeur de 500 volts. Une lecture inférieure à 1 mégohm est acceptable et 1 000 ohms par NPV sont requis pour démarrer le compresseur en toute sécurité.

Déséquilibre courant compresseur

Du fait de la conception du moteur, un déséquilibre de courant normal peut être de 4 à 15 % avec une tension équilibrée. Chaque phase doit présenter une résistance de 0,3 à 1,0 ohms et une différence maximale de 7 % par rapport aux deux autres phases. La résistance de phase à la terre doit être infinie.

Remarque : le déséquilibre de tension maximum admissible s'élève à 2 %.

Tuyauterie de réfrigérant

Les raccords et tuyauteries de décharge et d'aspiration du compresseur sont en acier plaqué cuivre pour faciliter le brasage. En général, la tuyauterie est réutilisable. Si ce n'est pas le cas, commandez les pièces de remplacement appropriées. Coupez tous les tubes à l'aide d'un coupe-tube pour éviter que des copeaux de cuivre ne pénètrent dans le système. Coupez les tubes dans la longueur du tuyau une fois que le compresseur est dessoudé. Il est ensuite possible de réinstaller la ligne par couplage d'effort et brasage.

Remarque : la configuration de la ligne d'aspiration du compresseur ne doit en aucun cas être modifiée. Une telle modification compromettra le retour de l'huile vers le ou les compresseurs.

Bornier électrique du compresseur

Veillez à protéger le bornier lors du débrasage ou du brasage des raccords de tuyauterie de réfrigérant du compresseur.

Résistances de carter d'huile de compresseur

Les résistances de carter d'huile de compresseur doivent être maintenues sous tension pendant au moins huit heures avant de démarrer le refroidisseur. Cette opération est indispensable pour séparer, sous l'effet de la chaleur, le réfrigérant et l'huile avant le démarrage. La température ambiante ne constitue pas un facteur et les résistances de carter d'huile doivent toujours être alimentées avant le démarrage.

Maintenance du condenseur

Nettoyage de la batterie de condenseur

Nettoyez les batteries de condenseur au moins une fois par an, voire plus fréquemment si l'unité est utilisée dans un environnement « sale ». Une batterie de condenseur propre aide à préserver l'efficacité de fonctionnement du refroidisseur. Suivez les instructions du fabricant du produit de nettoyage pour éviter d'endommager les batteries de condenseur.

Protection des batteries en époxy noir (en option sur les unités à pompe à chaleur)

Il est recommandé de nettoyer les batteries au démarrage de l'unité et régulièrement pour obtenir une protection optimale et prolonger la durée de vie des batteries de condenseur. Pour nettoyer les batteries de condenseur, utilisez une brosse non abrasive et un pulvérisateur de type pulvérisateur de jardinage ou haute pression. L'utilisation d'un détergent de haute qualité comme le détergent pour batterie Trane est recommandée.

Remarque : si le détergent est fortement alcalin (pH supérieur à 8,5), vous devez ajouter un inhibiteur.

Maintenance de l'évaporateur

Le refroidisseur de liquide CGAX de Trane utilise un évaporateur intégrant un échangeur à plaques brasées (BPHE) sur lequel est monté en usine, au niveau du tuyau d'eau de l'évaporateur, un commutateur de débit électronique. L'entrée de l'évaporateur comprend également un filtre d'eau en option à maintenir en place pour éviter que des débris ne pénètrent dans l'évaporateur.

Remarque : la maintenance du filtre est cruciale pour garantir le bon fonctionnement et la fiabilité. Toutes les particules de plus de 1,6 mm qui pénètrent dans l'évaporateur BPHE peuvent provoquer une panne nécessitant de remplacer l'évaporateur.

Le débit d'eau acceptable de l'évaporateur BPHE est de 1,4 à 4,2 L/min en fonction de la capacité nominale en kW de l'unité. Pour maintenir une température de l'eau glacée en entrée/sortie de 12-7 °C, le débit d'eau nominal est de 2,8 L/min par kW de refroidissement. Le débit d'eau minimal doit être maintenu pour éviter tout écoulement laminaire, le gel potentiel de l'évaporateur, l'entartrage et un contrôle médiocre de la température. Le débit d'eau maximum est de 6 m/s. Tout débit supérieur entraînera une érosion excessive. Il est difficile de nettoyer l'évaporateur BPHE obstrué par des débris. Un évaporateur BPHE obstrué se caractérise par une aspiration « mouillée » du fait du manque d'échange de chaleur, une perte du contrôle de la surchauffe, une surchauffe de décharge inférieure à 35 °C, la dilution et/ou l'inanition de l'huile du compresseur et une panne prématurée du compresseur.

Remplacement d'un évaporateur

Si l'évaporateur CGAX doit être remplacé, il est très important que le nouvel évaporateur soit correctement mis en place et que les raccords de tuyauterie d'eau et de réfrigérant soient correctement effectués. Le raccord d'entrée/de liquide du réfrigérant est situé en bas de l'évaporateur et le raccord de sortie/d'aspiration du réfrigérant est situé en haut de l'évaporateur, sur le même côté. Accordez une attention particulière aux évaporateurs intégrant deux circuits. Évitez les circuits croisés lors de l'installation d'un nouvel évaporateur.

Entretien

Maintenance de la pompe à eau

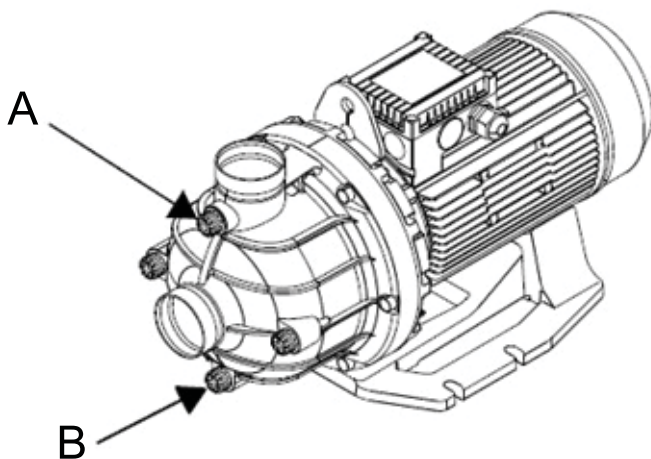
AVERTISSEMENT ! Avant toute intervention sur la pompe, assurez-vous que l'alimentation a bien été éteinte et qu'elle ne peut pas être rallumée accidentellement. Les parties internes de la pompe ne requièrent pas d'entretien. Il est important de conserver le moteur en état de propreté afin de garantir un refroidissement adéquat du moteur. Si la pompe est installée dans un environnement poussiéreux, elle doit être régulièrement nettoyée et inspectée. Prenez la classe du boîtier du moteur en compte au moment du nettoyage. Le moteur est doté de roulements graissés à vie, qui ne requièrent pas d'entretien.

Si la boucle d'eau doit être vidée pendant une période de gel, la pompe doit être vidée afin d'éviter son endommagement.

Retirez le remplissage et les bouchons.

Ne remettez pas les bouchons en place jusqu'à ce que la pompe soit en fonctionnement.

Figure 14 - Emplacement des bouchons de la pompe à eau



A = Bouchon de remplissage

B = Bouchon de vidange

Guide d'analyse des pannes

Ce guide d'analyse des pannes ne constitue pas une analyse complète du système de réfrigération du compresseur Scroll. Son but est plutôt de familiariser l'opérateur avec le fonctionnement de l'unité et de lui fournir toutes les données techniques lui permettant de reconnaître et de signaler toute anomalie à des techniciens qualifiés.

Symptômes du problème	Causes du problème	Action recommandée
(A) Le compresseur ne démarre pas		
Les bornes du compresseur fonctionnent mais le moteur ne démarre pas	Moteur grillé	Remplacez le compresseur
Le moteur du contacteur n'est pas opérationnel	Bobine grillée ou contacteurs cassés	Remplacez le contacteur
Pas de courant en amont du contacteur du moteur	(a) Coupure de courant (b) Alimentation coupée	Contrôlez les fusibles et les raccordements. Déterminez pourquoi le système s'est déclenché. Si le système est en état de marche, mettez l'unité sous tension
Courant en amont du fusible, mais pas côté contacteur	Fusible grillé	Vérifiez l'isolation du moteur. Remplacez le fusible
Basse tension mesurée sur le voltmètre	Tension trop faible	Contactez la compagnie de distribution d'électricité
Bobine de contacteur non alimentée	Circuit de régulation ouvert	Localisez l'appareil de régulation qui s'est déclenché et recherchez la cause. Reportez-vous aux instructions relatives à cet appareil
Le compresseur ne fonctionne pas. « Grognement » du moteur de compresseur Contacts ouverts sur pressostat HP. Pression de refoulement excessive	Blocage du compresseur (composants endommagés ou grippés) Pression de soufflage excessive	Reportez-vous aux instructions « Pression de soufflage excessive »
(B) Arrêt du compresseur - Contacteur basse pression déclenché		
Basse température du réfrigérant ou coupure basse pression de réfrigérant Déclenchement de la sécurité antigel	Pression de soufflage excessive. Manque de réfrigérant. Débit d'eau insuffisant à l'évaporateur	Reportez-vous aux instructions « Coupure basse pression de réfrigérant » Réparez la fuite. Ajoutez du réfrigérant. Contrôlez le débit d'eau ainsi que le contact de l'interrupteur de débit dans l'eau.
Arrêt du compresseur Déclenchement du pressostat haute pression		
Déclenchement du relais thermique Déclenchement du thermostat de température moteur Déclenchement de la sécurité antigel	Pression de soufflage excessive. (a) Tension trop faible (b) Demande de refroidissement ou température de condensation excessive. (c) Manque de réfrigérant. Débit d'eau insuffisant à l'évaporateur	Reportez-vous aux instructions « Pression de soufflage excessive » (a) Contactez la compagnie de distribution de l'électricité (b) Réparez la fuite. Ajoutez du réfrigérant. Contrôlez le débit d'eau ainsi que le contact de l'interrupteur de débit dans l'eau.
(C) Le compresseur s'arrête juste après le démarrage		
Pression d'aspiration trop faible. Filtre déshydrateur givré	Filtre déshydrateur obstrué	Remplacez le filtre déshydrateur
(D) Le compresseur fonctionne en continu		
Température trop élevée dans les locaux à climatiser	Charge excessive sur le système de refroidissement	Vérifiez l'isolation thermique et l'étanchéité des locaux à climatiser
Température de sortie d'eau glacée trop élevée	Demande de refroidissement excessive sur le système	Vérifiez l'isolation thermique et l'étanchéité des locaux à climatiser

Guide d'analyse des pannes

Symptômes du problème	Causes du problème	Action recommandée
(E) Perte d'huile dans le compresseur		
Niveau d'huile trop bas au voyant	Manque d'huile	Contactez Trane avant de commander de l'huile
Baisse progressive du niveau d'huile	Filtre déshydrateur obstrué	Remplacez le filtre déshydrateur
Ligne d'aspiration trop froide. Compresseur bruyant	Le liquide reflue vers le compresseur	Réglez la surchauffe et vérifiez la fixation du bulbe du détendeur
(F) Compresseur bruyant		
Cognement du compresseur	Composants cassés dans le compresseur	Remplacez le compresseur
Ligne d'aspiration anormalement froide	(a) Débit de liquide irrégulier (b) Détendeur bloqué en position ouverte	(a) Vérifiez les paramètres de surchauffe (b) Réparez ou remplacez le EXV
(G) Manque de puissance frigorifique		
Le détendeur « siffle »	Manque de réfrigérant	Contrôlez l'étanchéité du circuit frigorifique et ajoutez du réfrigérant
Perte de charge excessive à travers le filtre déshydrateur	Filtre déshydrateur obstrué	Remplacez le filtre déshydrateur
Surchauffe excessive	Mauvais réglage de surchauffe	Vérifiez le réglage de la surchauffe et réglez le détendeur
Débit d'eau insuffisant	Tuyauterie d'eau glacée obstruée	Nettoyez la tuyauterie et le filtre
(H) Pression de soufflage excessive		
Condenseur anormalement chaud	Présence de liquides incondensables dans le système ou charge de réfrigérant excessive	Purgez les incondensables et évacuez l'excès de réfrigérant
Température de sortie d'eau glacée excessive	Surcharge sur le système de refroidissement	Réduisez la charge sur le système. Réduisez le débit d'eau au besoin
Température d'air de sortie du condenseur trop chaude	Débit d'air réduit. Température d'entrée d'air supérieure à la valeur prescrite pour l'unité	Nettoyez ou remplacez les filtres à air. Nettoyez les batteries. Vérifiez le fonctionnement des moto-ventilateurs
(I) Pression d'aspiration trop élevée		
Les compresseurs fonctionnent continuellement Ligne d'aspiration anormalement froide. Le réfrigérant reflue vers le compresseur	Demande de refroidissement excessive sur l'évaporateur : (a) Détendeur trop ouvert (b) Détendeur bloqué en position ouverte	Vérifiez le système : (a) Vérifiez la surchauffe et le détendeur (b) Remplacez l'EXV
(J) Pression d'aspiration trop faible		
Perte de charge excessive à travers le filtre déshydrateur. Le réfrigérant ne passe pas à travers le détendeur thermostatique	Filtre déshydrateur obstrué. Détendeur ne fonctionne pas correctement	Remplacez le filtre déshydrateur Remplacez l'EXV
Perte de puissance	Détendeur obstrué	Remplacez l'EXV
Surchauffe trop faible	Perte de charge excessive à travers l'évaporateur	Vérifiez l'ajustement de la surchauffe et ajustez l'EXV
(K) Puissance frigorifique insuffisante		
Faible perte de charge à travers l'évaporateur	Faible débit d'eau	Vérifiez le débit d'eau. Vérifiez l'état du filtre, recherchez les obstructions dans les tuyauteries d'eau glacée, vérifiez le contact du pressostat différentiel



Trane optimise les performances des maisons et bâtiments dans le monde entier. Division de Ingersoll Rand, le leader en conception et réalisation d'environnements axés sur la fiabilité et le confort avec un haut rendement énergétique, Trane propose une large gamme de systèmes de régulation et CVC sophistiqués, de services complets et de pièces de rechange pour la gestion des bâtiments. Pour tout complément d'information, rendez-vous sur le site : www.Trane.com

© 2016 Trane Tous droits réservés
CG-SVX027C-FR Novembre 2016
Remplace CG-SVX027B-FR_1215

Nous nous engageons à promouvoir des techniques d'impression respectueuses de l'environnement qui réduisent les déchets.

